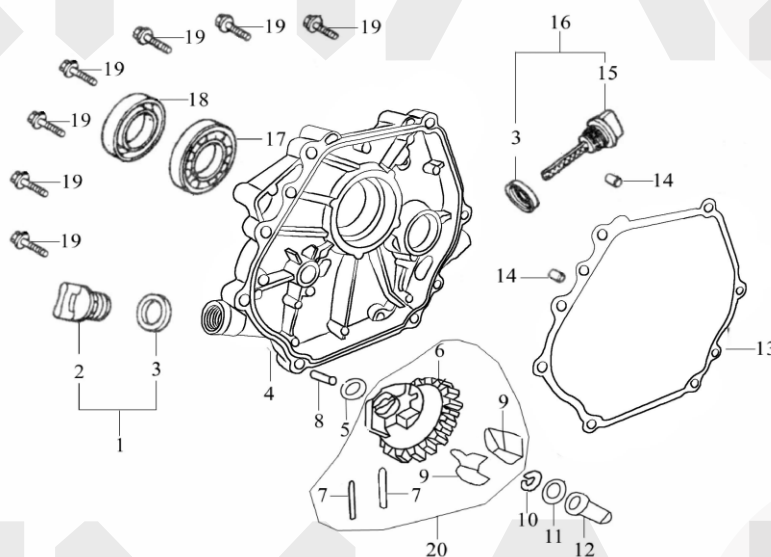


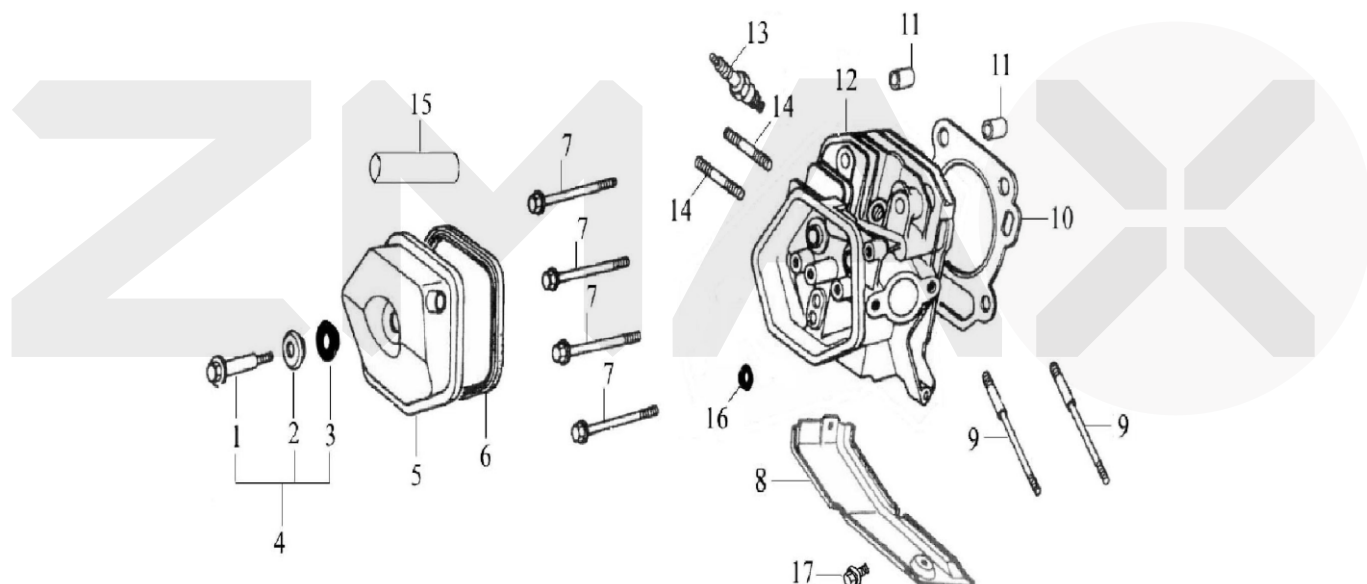
Nº	CÓDIGO	DESCRIÇÃO	QTD
1	005.040.005	ARRUELA	2
2	001.040.004	PARAFUSO DRENAGEM	2
3	043.040.009	RETENTOR DA CARÇAÇA	1
4	005.040.010	ARRUELA VEDAÇÃO	1
5	044.040.016	SENSOR DE ÓLEO (EXTERNO)	1
6	017.040.005	BLOCO CILINDRO	1
7	043.040.003	RETENTOR BALANCIM	1
8	005.040.003	ARRUELA BALANCIM	1

Nº	CÓDIGO	DESCRIÇÃO	QTD
9	006.040.006	TRAVA BALANCIM	2
10	042.040.003	BALANCIM	1
11	004.000.003	PORCA M10	1
12	006.040.010	ANEL SENSOR DE ÓLEO	1
13	001.000.019	PARAFUSO M6 X 14	2
14	044.040.003	SENSOR DE ÓLEO	1
15	001.000.025	PARAFUSO M6 X 12	1



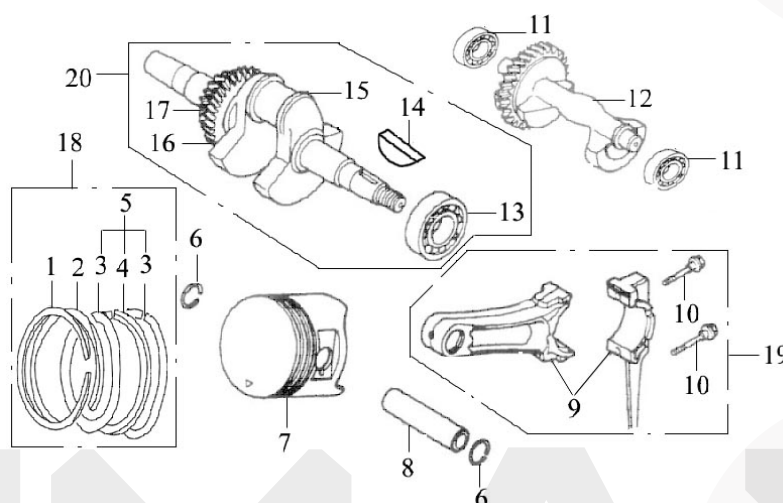
Nº	CÓDIGO	DESCRIÇÃO	QTD
1	044.040.015	CONJUNTO BUJÃO DO ÓLEO	1
2	044.040.012	BUJÃO NÍVEL DO ÓLEO	1
3	006.040.009	ARRUELA BUJÃO DE ÓLEO	2
4	010.040.006	TAMPA DO BLOCO (CARÇAÇA)	1
5	005.040.007	ARRUELA DRENAGEM	1
6	046.040.003	ENGRENAGEM	1
7	007.040.003	PINO ENGRENAGEM	2
8	038.040.003	GUIA DO EIXO	1
9	045.040.003	CONTRA PESO	2
10	028.040.003	MOLA ELÁSTICA	1

Nº	CÓDIGO	DESCRIÇÃO	QTD
11	005.040.009	ARRUELA MANGA DESLIZANTE	2
12	047.040.003	MANGA DESLIZANTE	1
13	011.040.004	JUNTA DA TAMPA	1
14	007.000.004	PINO 8 X 12	2
15	044.040.009	VARETA NÍVEL DO ÓLEO	1
16	044.040.006	CONJUNTO VARETA NÍVEL DO ÓLEO	1
17	002.000.009	ROLAMENTO 6207	1
18	043.040.006	RETENTOR TAMPA DO BLOCO (CARÇAÇA)	1
19	001.000.022	PARAFUSO M8 X 35	7
20	046.040.006	CONJUNTO RAR	1



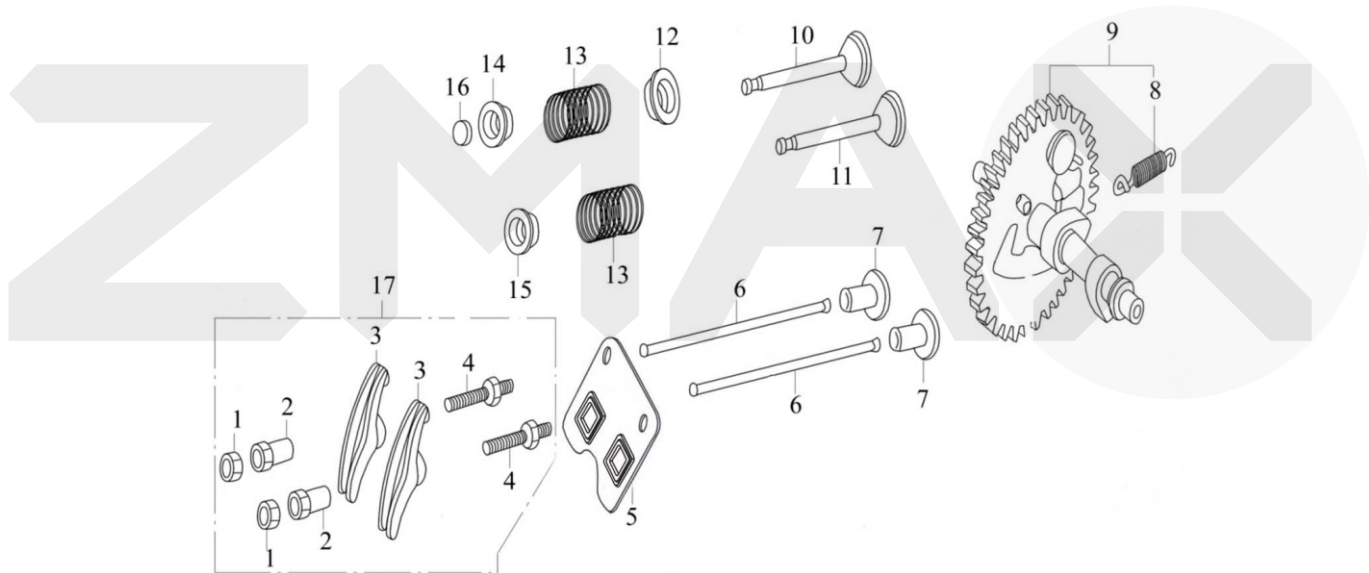
Nº	CÓDIGO	DESCRIÇÃO	QTD
1	001.040.009	PARAFUSO TAMPA DO CABEÇOTE	1
2	005.040.013	ARRUELA PARAFUSO CABEÇOTE	1
3	005.040.015	ARRUELA DE BORRACHA	1
4	001.040.011	CONJUNTO PARAF. TAMPA CABEÇOTE	1
5	010.040.009	TAMPA CABEÇOTE	1
6	011.040.012	JUNTA TAMPA DO CABEÇOTE	1
7		PARAFUSO	4
8	010.040.012	TAMPA FLUXO DE AR	1
9	001.040.007	TIRANTE	2

Nº	CÓDIGO	DESCRIÇÃO	QTD
10	011.040.009	JUNTA DO CABEÇOTE	1
11	007.040.004	PINO CABEÇOTE	2
12	049.040.004	CABEÇOTE	1
13	014.040.002	VELA F6 RTCU	1
14	001.040.008	TIRANTE M8 X 48,5	2
15	019.040.004	TUBO DO RESPIRO	1
16	005.040.011	ARRUELA VEDAÇÃO	1
17	001.000.025	PARAFUSO M6 X 12	1



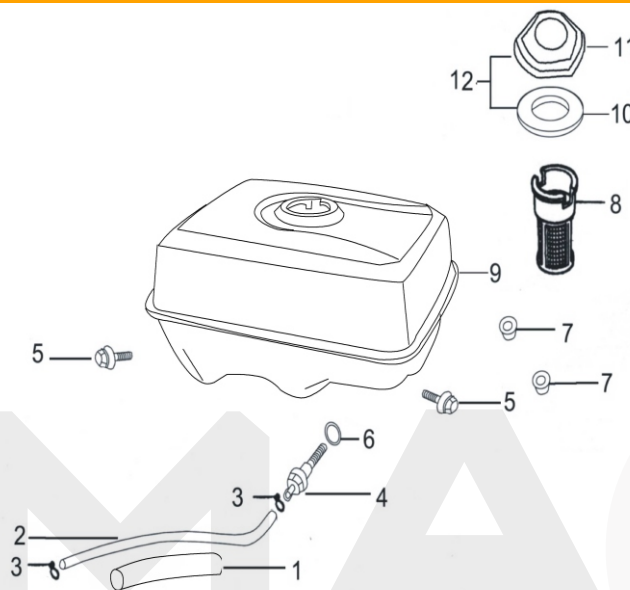
Nº	CÓDIGO	DESCRIÇÃO	QTD
1	006.040.024	ANEL PISTÃO (I)	1
2	006.040.029	ANEL PISTÃO (II)	1
3	006.040.034	ANEL LATERAL	2
4	006.040.039	ANEL EXPANSOR	1
5	006.040.044	CONJUNTO ANEL 3PÇS	1
6	006.040.014	ANEL TRAVA PINO PISTÃO	2
7	016.040.005	PISTÃO	1
8	007.040.009	PINO PISTÃO	1
9	051.040.005	BIELA	1
10		PARAFUSO	2

Nº	CÓDIGO	DESCRIÇÃO	QTD
11	002.000.003	ROLAMENTO 6202	2
12	012.040.014	EIXO BALANCEADOR	1
13	002.000.009	ROLAMENTO 6207	1
14	003.040.003	CHAVETA	1
15	012.040.011	VIRABREQUIM	1
16	046.040.008	ENGRENAGEM VIRABREQUIM	1
17	046.040.010	ENGRENAGEM DE SINCRONISMO	1
18	006.040.019	CONJUNTO ANÉIS PISTÃO	1
19	051.040.011	CONJUNTO BIELA	1
20	012.040.005	CONJUNTO VIRABREQUIM	1



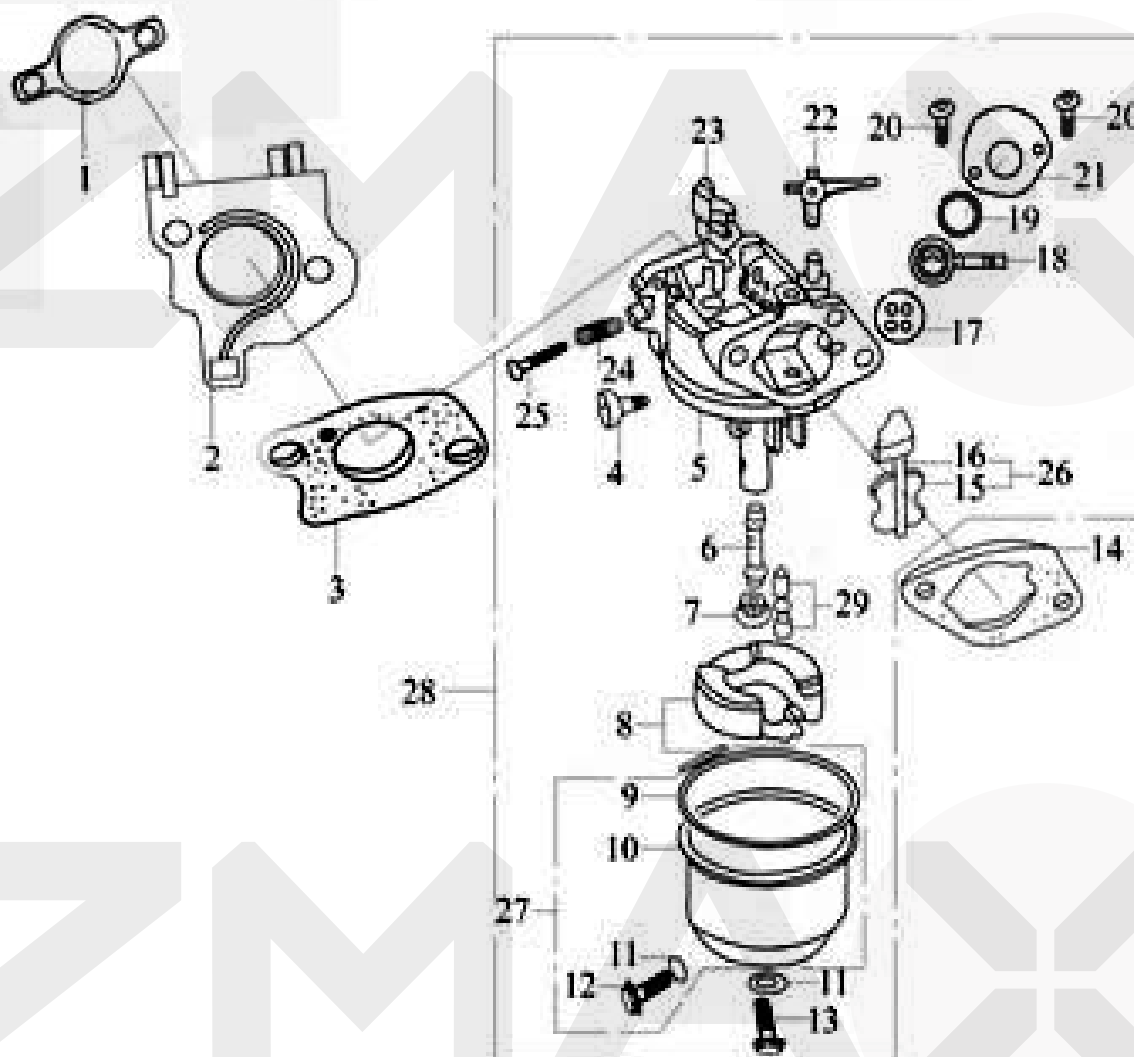
Nº	CÓDIGO	DESCRIÇÃO	QTD
1	004.040.003	PORCA AJUSTE DO BALANCIM	2
2	042.040.005	CONTRA PORCA BALANCIM	2
3	042.040.008	BALANCIM	2
4	042.040.011	PRISIONEIRO DO BALANCIM	2
5	009.040.002	PLACA GUIA	1
6	050.040.016	VARETA DA VÁLVULA	2
7	050.040.005	TUCHO DE VÁLVULA	2
8	028.040.009	MOLA EXTENSORA	1
9	038.040.008	CONJUNTO ÁRVORE DE COMANDO	1

Nº	CÓDIGO	DESCRIÇÃO	QTD
10	050.040.013	VÁLVULA DE EXAUSTÃO	1
11	050.040.009	VÁLVULA DE ADMISSÃO	1
12	043.040.007	RETENTOR DA MOLA	1
13	028.040.006	MOLA VÁLVULA	2
14	052.040.006	ASSENTO DA MOLA EXAUSTÃO	1
15	052.040.003	ASSENTO DA MOLA ADMISSÃO	1
16	010.040.016	TAMPA (PASTILHA) DA VÁLVULA	1
17	042.040.014	CONJUNTO BALANCIM	2



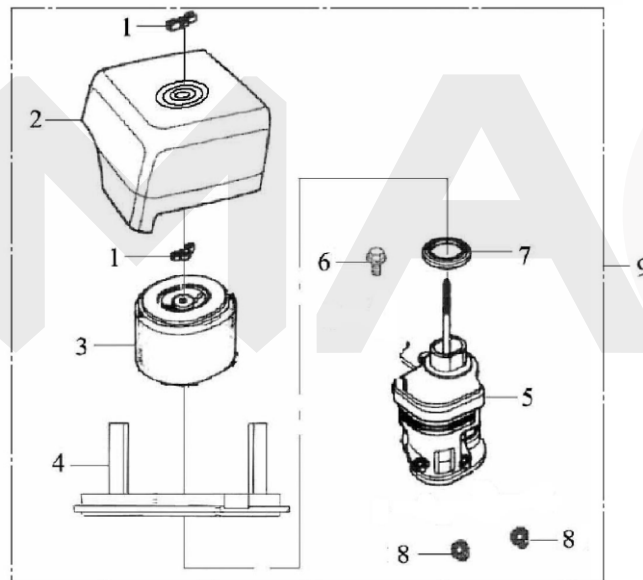
Nº	CÓDIGO	DESCRIÇÃO	QTD
1	019.040.006	TUBO	1
2	024.040.003	MANGUEIRA COMBUSTÍVEL	1
3	041.040.001	ABRÇADEIRA MANG. COMBUSTÍVEL	2
4	026.040.002	CONECTOR	1
5	001.000.028	PARAFUSO M8 X 25	2
6	006.040.047	ANEL VEDAÇÃO FILTRO	1

Nº	CÓDIGO	DESCRIÇÃO	QTD
7	004.000.002	PORCA M8	2
8	059.040.004	PENEIRA	1
9	023.040.003	TANQUE COMBUSTÍVEL	1
10	006.040.049	ANEL VEDAÇÃO TAMPA DO TANQUE	1
11	010.040.021	TAMPA DO TANQUE	1
12	010.040.023	CONJUNTO TAMPA DO TANQUE	



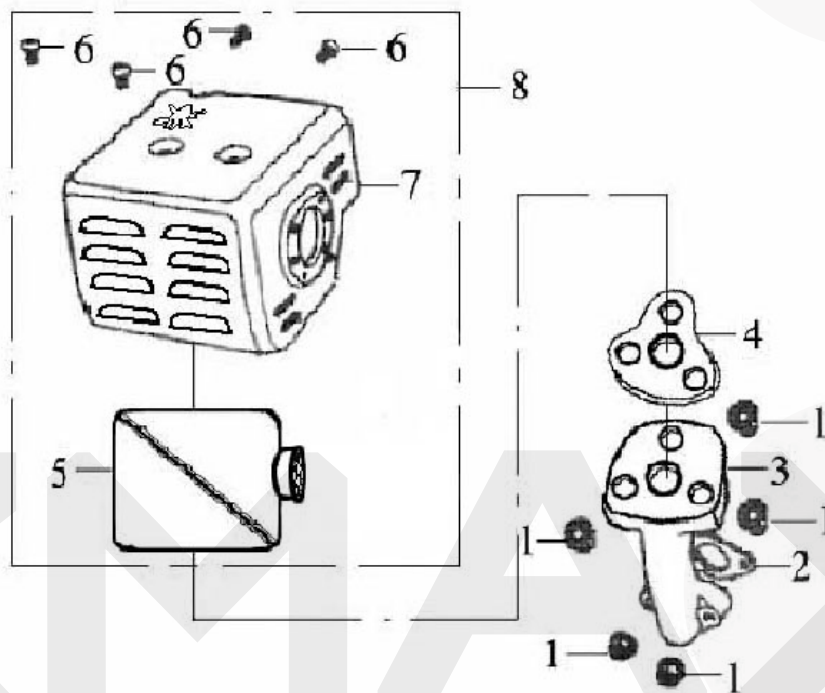
Nº	CÓDIGO	DESCRIÇÃO	QTD
1	011.040.017	JUNTA DO COLETOR	1
2	053.040.003	COLETOR DO CARBURADOR	1
3	011.040.022	JUNTA DO CARBURADOR	1
4	001.040.014	PARAFUSO DA ACELERAÇÃO	1
5	020.040.005	CORPO CARBURADOR	1
6	054.040.005	DIFUSOR	1
7	055.040.005	GICLÊ	1
8	056.040.004	BÓIA	1
9	011.040.027	ANEL VEDAÇÃO CUBA	1
10	057.040.004	CUBA DO CARBURADOR	1
11	005.040.019	ARRUELA PARAFUSO DRENAGEM	1
12	001.040.017	PARAFUSO DA DRENAGEM	1
13	001.040.019	PARAFUSO DA CUBA CARBURADOR	1
14	011.040.031	JUNTA ESPAÇADORA	1
15	058.040.004	AFOGADOR	1

Nº	CÓDIGO	DESCRIÇÃO	QTD
16	058.040.009	ALAVANCA DO AFOGADOR	1
17	059.040.002	FILTRO	1
18	030.040.002	ALAVANCA DO ACELERADOR	1
19	005.040.021	ARRUELA ALAVANCA DO ACELERADOR	1
20	001.000.027	PARAFUSO M4 X 6	2
21	010.040.019	TAMPA DO ACELERADOR	1
22	027.040.002	INTERRUPTOR DO AFOGADOR	1
23	030.040.008	UNIDADE DO ACELERADOR	1
24	028.040.011	MOLA DO PARAFUSO DE AJUSTE	1
25	001.040.020	PARAFUSO DE AJUSTE CARBURADOR	1
26	058.040.013	CONJUNTO AFOGADOR	1
27	057.040.007	CONJUNTO CUBA CARBURADOR	1
28	020.040.010	CONJUNTO CARBURADOR	1
29	050.040.008	AGULHA DA BÓIA	1



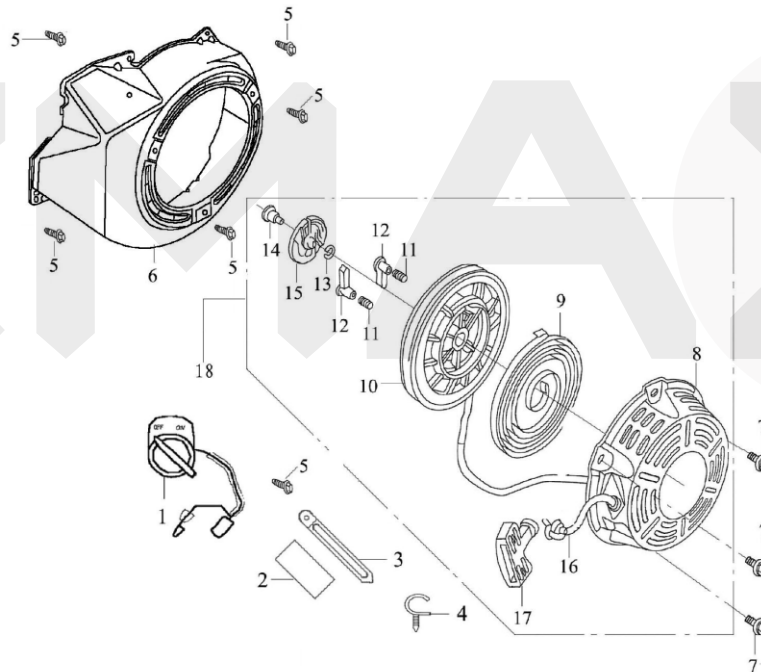
Nº	CÓDIGO	DESCRIÇÃO	QTD
1	004.040.006	PORCA BORBOLETA	2
2	010.040.027	TAMPA DO FILTRO DE AR	1
3	059.040.007	ELEMENTO FILTRO DE AR	1
4	034.040.003	BASE FILTRO DE AR	1
5	037.040.003	CAIXA FILTRO DE AR	1

Nº	CÓDIGO	DESCRIÇÃO	QTD
6	001.000.030	PARAFUSO M6 X 22	1
7	005.040.024	ARRUELA FILTRO DE AR	1
8	004.000.004	PORCA M6	2
9	059.040.010	CONJUNTO FILTRO DE AR	1



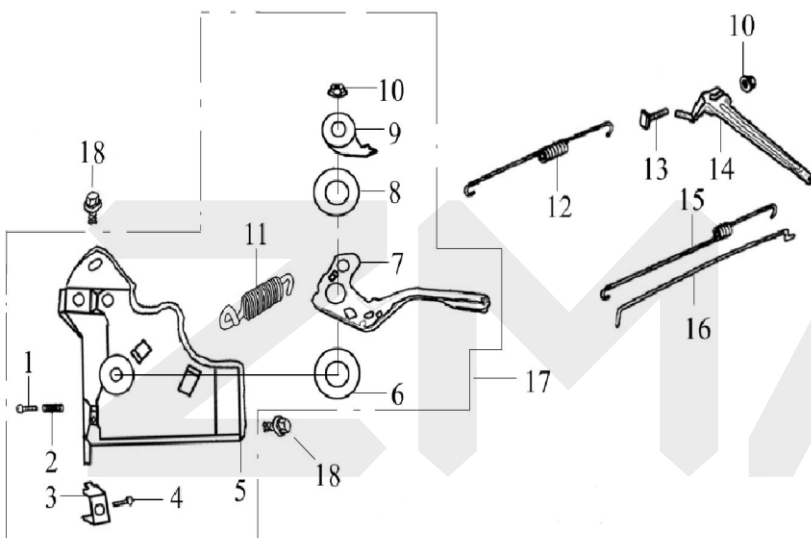
Nº	CÓDIGO	DESCRIÇÃO	QTD
1	004.000.002	PORCA M8	5
2	011.040.039	JUNTA TUBO DO ESCAPE	1
3	019.040.008	TUBO ESCAPE	1
4	011.040.037	JUNTA DO SILENCIADOR	1

Nº	CÓDIGO	DESCRIÇÃO	QTD
5	022.040.003	SILENCIADOR	1
6	001.000.031	PARAFUSO M5 X 8	4
7	037.040.006	CAIXA DO SILENCIADOR	1
8	022.040.006	CONJUNTO SILENCIADOR	1

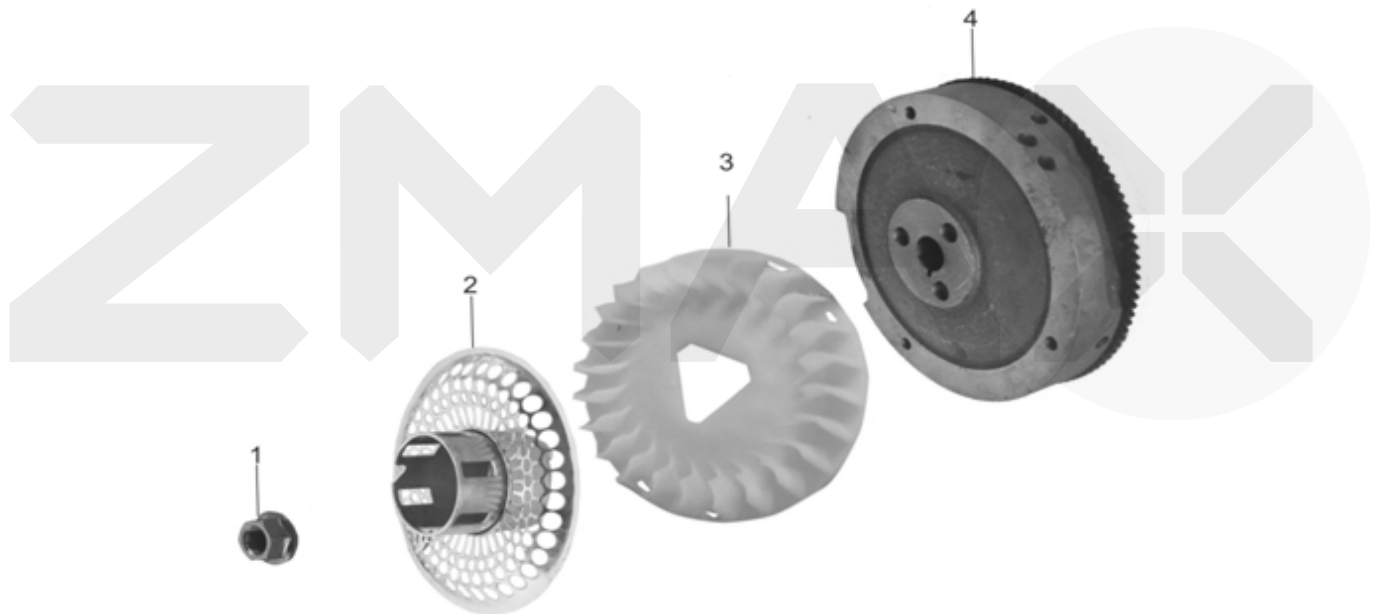


Nº	CÓDIGO	DESCRIÇÃO	QTD
1	027.040.006	INTERRUPTOR	1
2	009.040.006	PLACA	1
3	063.040.004	GRAMPO	1
4	063.040.002	GRAMPO PLÁSTICO	1
5	001.000.025	PARAFUSO M6 X 12	6
6	010.040.032	TAMPA EXTERNA DA PARTIDA	1
7	001.000.032	PARAFUSO M6 X 8	3
8	010.040.036	TAMPA DA PARTIDA	1
9	028.040.015	MOLA RETRÁTIL	1

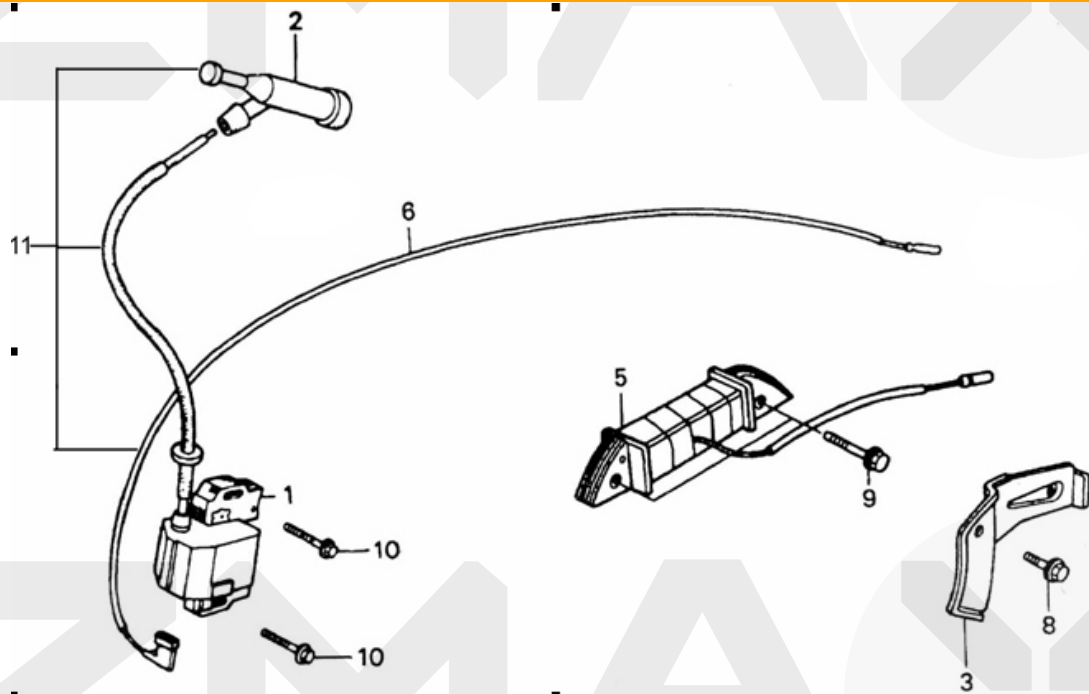
Nº	CÓDIGO	DESCRIÇÃO	QTD
10	061.040.003	POLIA DA PARTIDA	1
11	028.040.019	MOLA DO CACHORRETE	1
12	060.040.003	CACHORRETE	1
13	028.040.023	MOLA DE FRICÇÃO	1
14	001.040.024	PARAFUSO SUPORTE DO CACHORRETE	1
15	035.040.004	SUPORTE DO CACHORRETE	1
16	062.040.003	CORDA	1
17	032.040.002	PUNHO DE ARRANQUE	1
18	008.040.003	CONJUNTO PARTIDA RETRÁTIL	1



Nº	CÓDIGO	DESCRIÇÃO	QTD
1	001.000.017	PARAFUSO M5 X 35	1
2	028.040.027	MOLA REGULADORA	1
3	041.040.003	ABRAÇADEIRA PLACA DE SUPORTE	1
4	001.000.025	PARAFUSO M5 X 16	1
5	009.040.014	PLACA DE SUPORTE	1
6	005.040.032	ARRUELA	1
7	032.040.006	ALAVANCA	1
8	005.040.028	ARRUELA ONDULADA	1
9	009.040.010	PLACA POSIÇÃO	1
10	004.000.004	PORCA M6	2
11	028.040.030	MOLA	1
12	028.040.035	MOLA RETORNO	1
13	001.040.027	PARAFUSO TRAVA	1
14	064.040.007	HASTE REGULADORA	1
15	028.040.039	MOLA AUXILIAR	1
16	064.040.003	HASTE SISTEMA DE CONTROLE	1
17	065.040.003	CONJUNTO SISTEMA DE CONTROLE	1
18	001.000.025	PARAFUSO M6 X 12	2

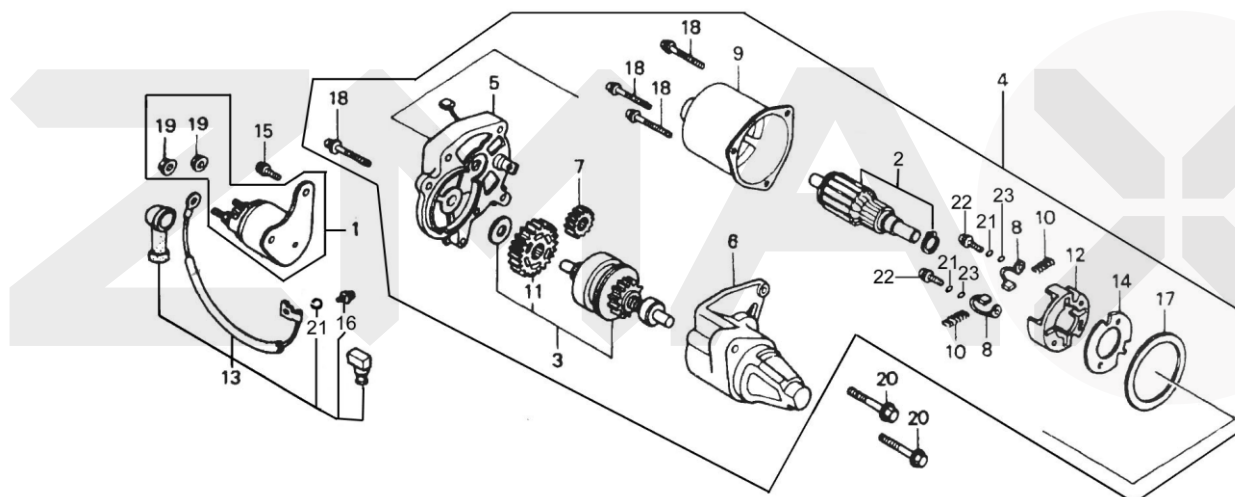


Nº	CÓDIGO	DESCRIÇÃO	QTD
1	004.000.006	PORCA M16 X 1,5	1
2	008.040.008	CUBO PARTIDA	1
3	013.040.003	VENTOINHA	1
4	066.040.006	VOLANTE PARTIDA ELÉTRICA	1



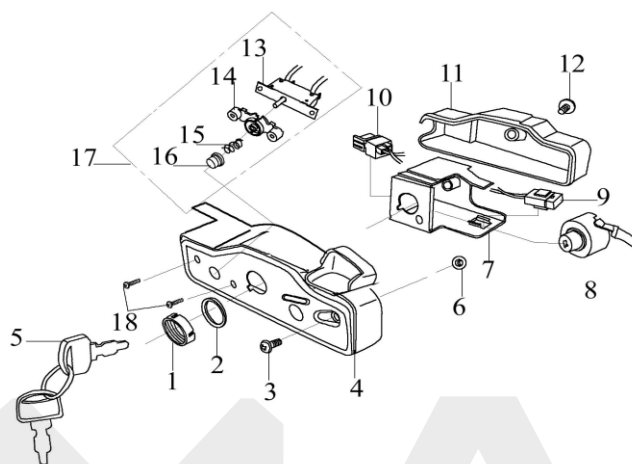
Nº	CÓDIGO	DESCRIÇÃO	QTD
1	014.040.010	BOBINA IGNIÇÃO	1
2	067.040.006	CAXIMBO DA VELA	1
3	035.040.007	SUPORTE BOBINA DE CARGA	1
4	006.040.051	ANEL DE BORRACHA	1
5	014.040.018	BOBINA DE CARGA	1
6	015.040.006	CABO EXTINÇÃO	1

Nº	CÓDIGO	DESCRIÇÃO	QTD
7	041.040.005	ABRAÇADEIRA	1
8	001.000.025	PARAFUSO M6 X 12	1
9	001.000.026	PARAFUSO M6 X 35	2
10	001.000.013	PARAFUSO M6 X 30	2
11	014.040.014	CONJUNTO BOBINA IGNIÇÃO	1



Nº	CÓDIGO	DESCRIÇÃO	QTD
1	069.040.002	RELÉ DE PARTIDA	1
2	070.040.002	ROTOR	1
3	033.040.002	EMBREAGEM DE PARTIDA	1
4	008.040.010	CONJUNTO MOTOR DE PARTIDA	1
5	034.040.006	BASE DA PARTIDA	1
6	037.040.009	CAIXA EMBREAGEM DA PARTIDA	1
7	046.040.013	ENGRENAGEM	1
8	071.040.002	ESCOVA	4
9	072.040.002	ESTATOR	1
10	028.040.042	MOLA DA ESCOVA	4
11	046.040.017	ENGRENAGEM DE REDUÇÃO	1
12	035.040.011	SUPORTE DA ESCOVA	1

Nº	CÓDIGO	DESCRIÇÃO	QTD
13	015.040.008	CABO PARTIDA MOTOR	1
14	073.040.002	ISOLANTE	1
15	001.000.040	PARAFUSO M5 X 14	2
16	001.000.027	PARAFUSO M4 X 6	1
17	006.040.053	ANEL	1
18	001.000.041	PARAFUSO M5 X 32	4
19	004.000.004	PORCA M6	2
20	001.000.026	PARAFUSO M6 X 35	2
21	005.000.013	ARRUELA ELÁSTICA 4MM	3
22	001.000.042	PARAFUSO M4 X 14	2
23	005.000.012	ARRUELA 4 MM	2



Nº	CÓDIGO	DESCRIÇÃO	QTD
1	006.040.057	ANEL TAMPA FRONTAL	1
2	011.040.002	JUNTA TAMPA FRONTAL	1
3	001.000.043	PARAFUSO M4 X 10	1
4	010.040.039	TAMPA FRONTAL	1
5	074.040.006	CHAVE	1
6	004.000.008	PORCA M4	1
7	037.040.013	CAIXA INTERRUPTOR DA CHAVE	1
8	027.040.009	INTERRUPTOR DA CHAVE	1
9	074.040.002	CHAVE SEGURANÇA	1

Nº	CÓDIGO	DESCRIÇÃO	QTD
10	048.040.005	DIODO	1
11	010.040.043	TAMPA TRASEIRA	1
12	001.040.031	PARAFUSO TAMPA TRASEIRA	1
13	027.040.013	INTERRUPTOR DE SEGURANÇA	1
14	009.040.018	PLACA FIXAÇÃO	1
15	028.040.046	MOLA	1
16	029.040.002	BOTÃO DE SEGURANÇA	1
17	027.040.017	CONJUNTO INTERRUPTOR DE SEGURANÇA	1
18	001.000.044	PARAFUSO M3 X 12	2