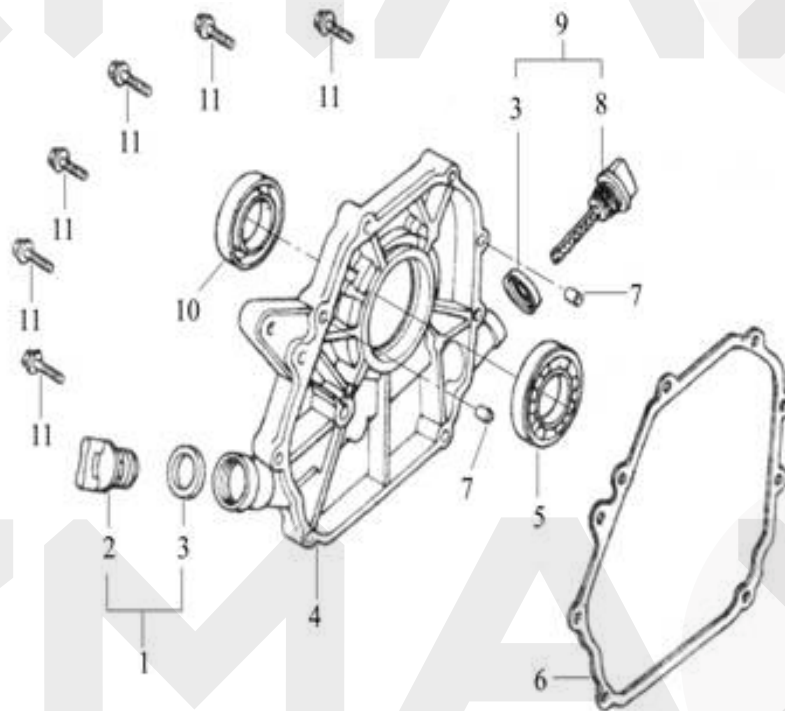
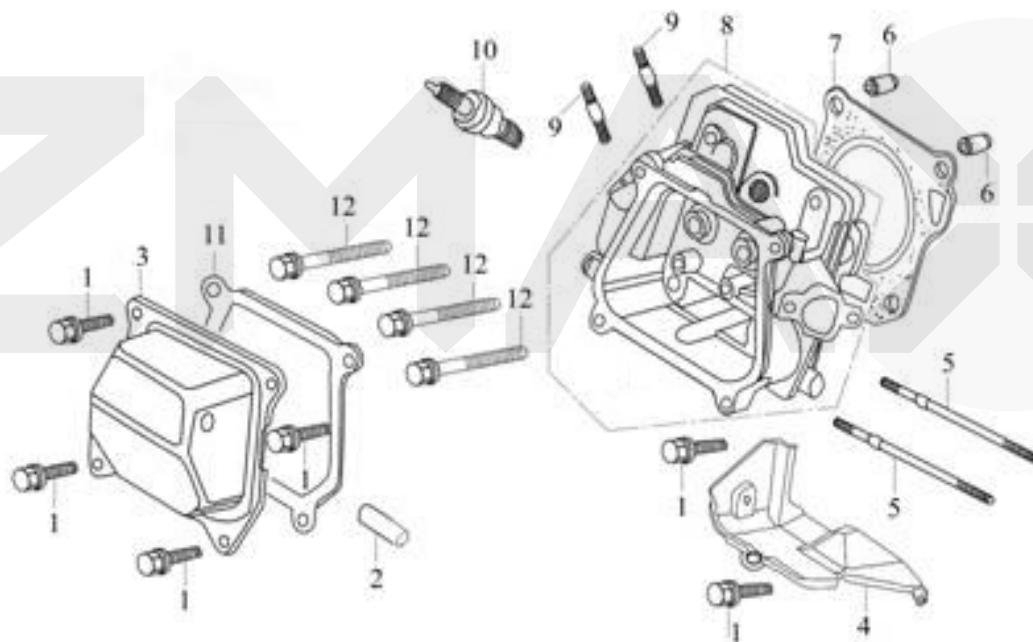


Nº	CÓDIGO	DESCRIÇÃO	QTD
1	001.040.003	PARAFUSO DRENAGEM	2
2	005.040.004	ARRUELA	2
3	002.000.008	ROLAMENTO 6205	1
4	006.040.002	RETENTOR DA CARÇAÇA	1
5	017.040.002	BLOCO CILINDRO	1
6	042.040.002	BALANCIM	1
7	005.040.002	ARRUELA BALANCIM	1
8	006.040.005	TRAVA BALANCIM	1
9	004.000.003	PORCA M10	1
10	044.040.002	SENSOR DE ÓLEO	1
11	001.000.019	PARAFUSO M6 X 14	2
12	038.040.002	GUIA DO EIXO	1
13	005.040.006	ARRUELA ENGRENAGEM	1
14	007.040.002	PINO ENGRENAGEM	1
15	046.040.002	ENGRENAGEM	1
16	045.040.002	CONTRA PESO	2
17	046.040.005	CONJUNTO RAR	1
18	028.040.002	MOLA ELÁSTICA	1
19	005.040.009	ARRUELA MANGA DESLIZANTE	1
20	047.040.002	MANGA DESLIZANTE	1



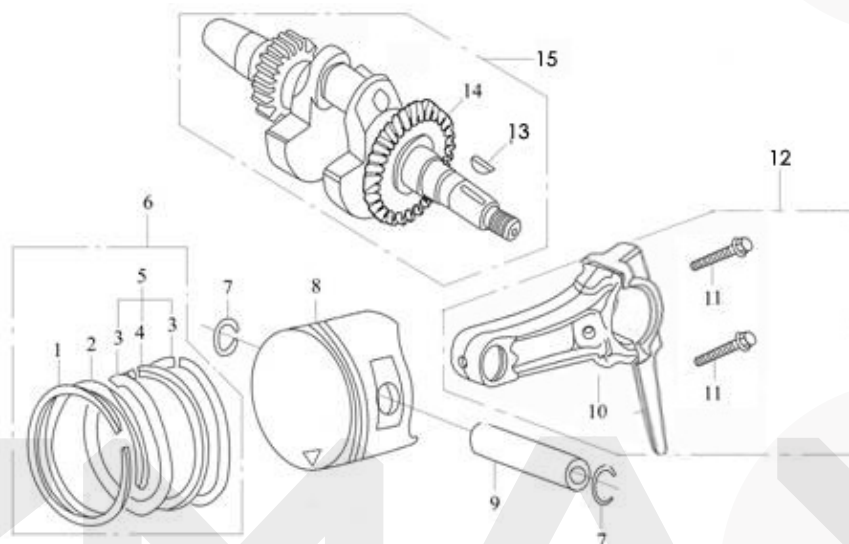
Nº	CÓDIGO	DESCRIÇÃO	QTD
1	044.040.014	CONJUNTO BUJÃO DO ÓLEO	1
2	044.040.011	BUJÃO DO ÓLEO	1
3	006.040.008	ARRUELA BUJÃO DE ÓLEO	2
4	010.040.005	TAMPA DO BLOCO (CARÇAÇA)	1
5	002.000.008	ROLAMENTO 6205	1
6	011.040.003	JUNTA DA TAMPA	1

Nº	CÓDIGO	DESCRIÇÃO	QTD
7	007.000.003	PINO 8 X 14	2
8	044.040.008	VARETA DO ÓLEO	1
9	044.040.005	CONJUNTO TAMPA NÍVEL DO ÓLEO	2
10	043.040.005	RETENTOR TAMPA DO BLOCO (CARÇAÇA)	1
11	001.000.024	PARAFUSO M8 X 32	6



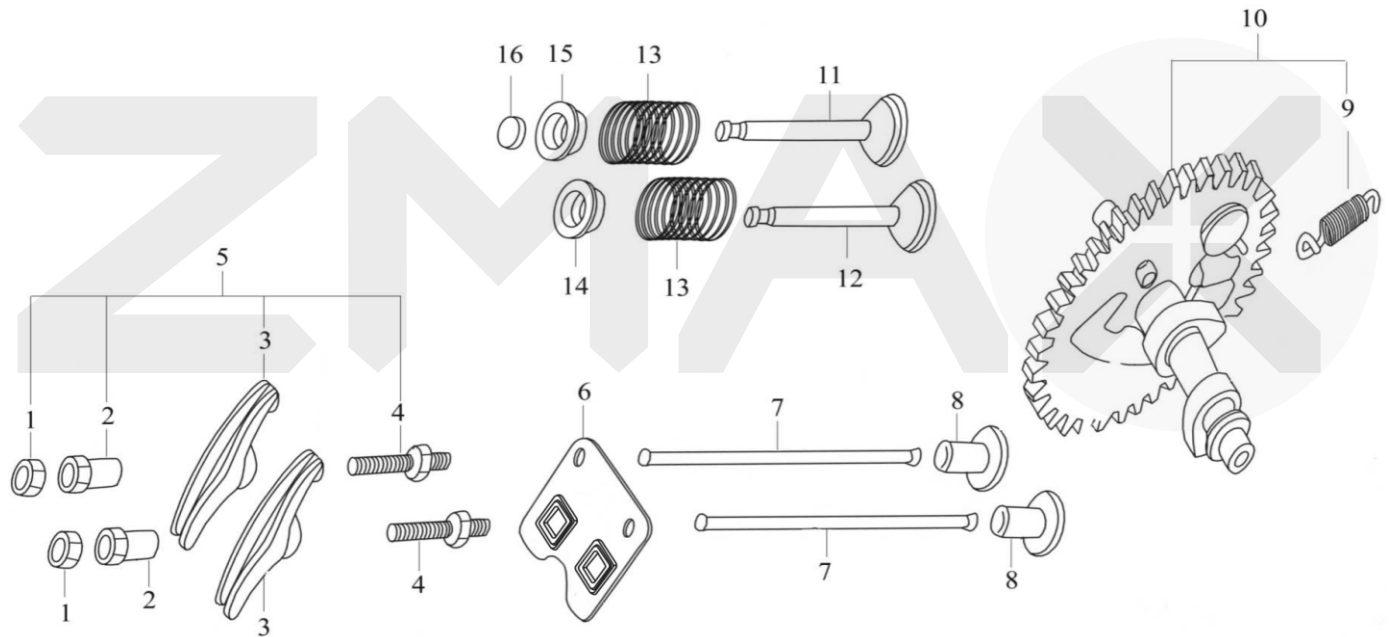
Nº	CÓDIGO	DESCRIÇÃO	QTD
1	001.000.025	PARAFUSO M6 X 12	6
2	019.040.002	TUBO DE RESPIRO	1
3	010.040.008	TAMPA DO CABEÇOTE	1
4	010.040.011	TAMPA FLUXO DE AR	1
5	001.040.005	TIRANTE M6 X 109	2
6	007.000.005	PINO 10 X 16	2

Nº	CÓDIGO	DESCRIÇÃO	QTD
7	011.040.006	JUNTA DO CABEÇOTE	1
8	049.040.001	CABEÇOTE	1
9	001.040.006	TIRANTE M8 X 34	2
10	018.040.002	VELA	1
11	011.040.011	JUNTA TAMPA DO CABEÇOTE	1
12		PARAFUSO	4



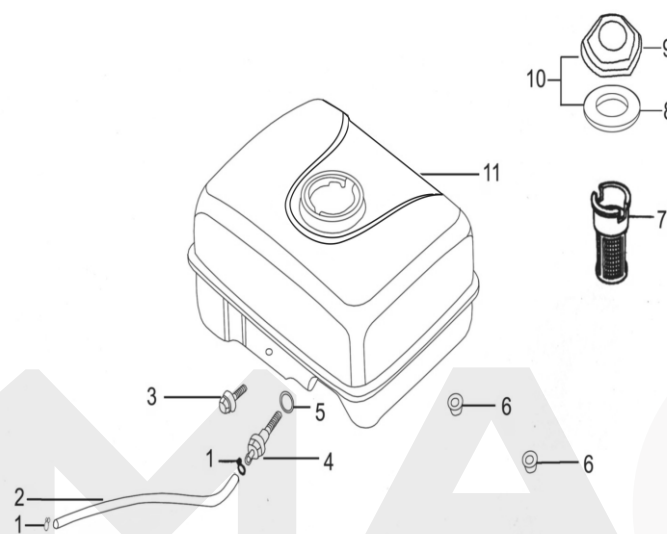
Nº	CÓDIGO	DESCRIÇÃO	QTD
1	006.040.022	ANEL PISTÃO (I)	1
2	006.040.027	ANEL PISTÃO (II)	1
3	006.040.032	ANEL LATERAL	2
4	006.040.037	ANEL EXPANSOR	1
5	006.040.042	CONJUNTO ANEL 3PÇS	1
6	006.040.017	CONJUNTO ANÉIS PISTÃO	1
7	006.040.013	ANEL TRAVA PINO PISTÃO	2
8	016.040.002	PISTÃO	1

Nº	CÓDIGO	DESCRIÇÃO	QTD
9	007.040.007	PINO PISTÃO	1
10	051.040.002	BIELA	1
11	001.000.074	PARAFUSO M7 X 30	1
12	051.040.008	CONJUNTO BIELA	1
13	003.040.002	CHAVETA	1
14	012.040.008	VIRABREQUIM	1
15	012.050.002	CONJUNTO VIRABREQUIM	1



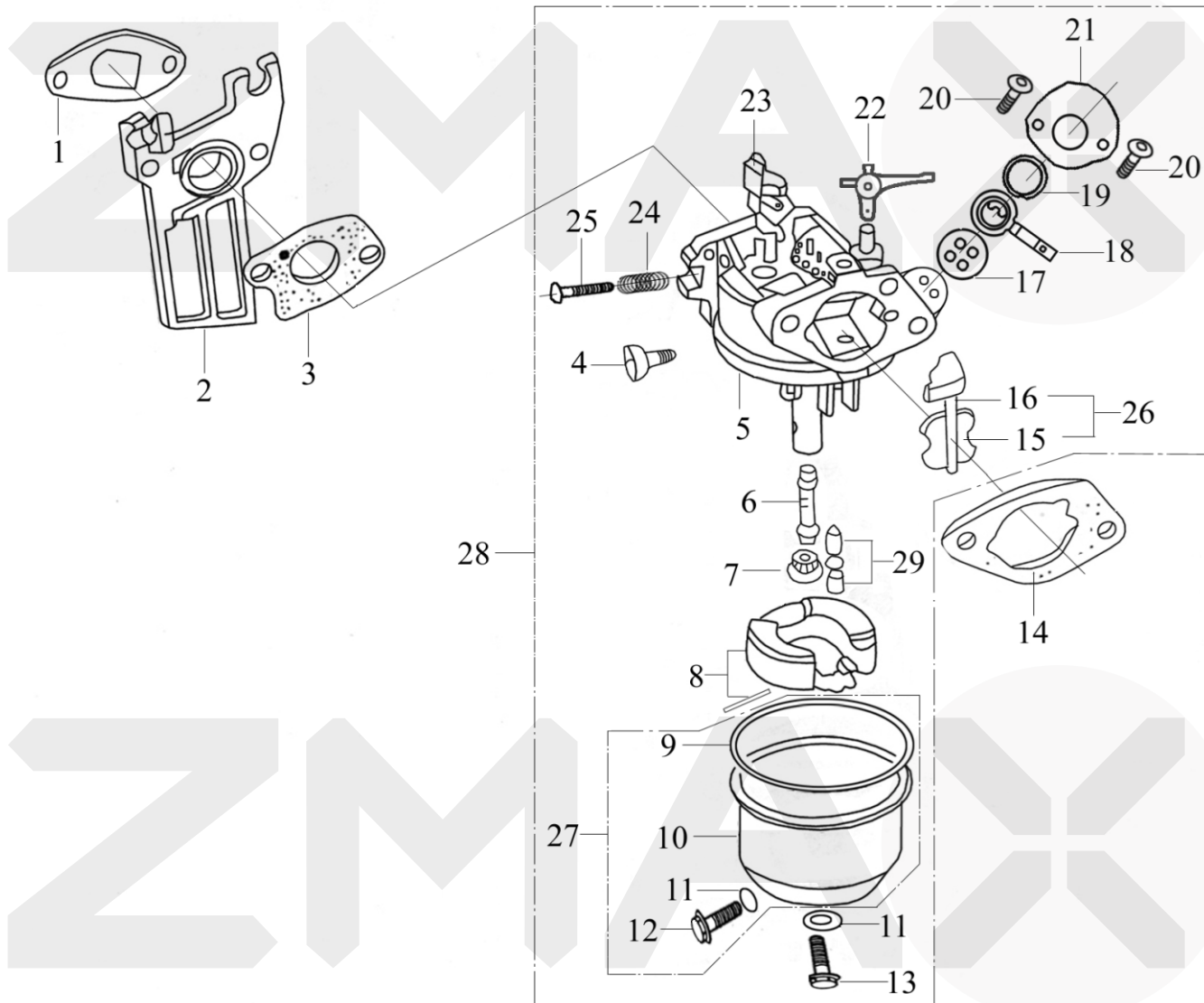
Nº	CÓDIGO	DESCRIÇÃO	QTD
1	004.040.001	PORCA AJUSTE DO BALANCIM	2
2	042.040.004	CONTRA PORCA BALANCIM	2
3	042.040.007	BALANCIM	2
4	042.040.010	PRISIONEIRO DO BALANCIM	2
5	042.040.013	CONJUNTO BALANCIM	2
6	009.040.004	PLACA GUIA	1
7	050.040.015	VARETA DA VÁLVULA	2
8	050.040.004	TUCHO DE VÁLVULA	2

Nº	CÓDIGO	DESCRIÇÃO	QTD
9	028.040.008	CONTRA PORCA BALANCIM	1
10	038.040.005	CONJUNTO ÁRVORE DE COMANDO	1
11	050.040.012	VÁLVULA DE EXAUSTÃO	1
12	050.040.008	VÁLVULA DE ADMISSÃO	1
13	028.040.005	MOLA VÁLVULA	2
14	052.040.002	ASSENTO DA MOLA ADMISSÃO	1
15	052.040.005	ASSENTO DA MOLA EXAUSTÃO	1
16	010.040.015	TAMPA (PASTILHA) DA VÁLVULA	1



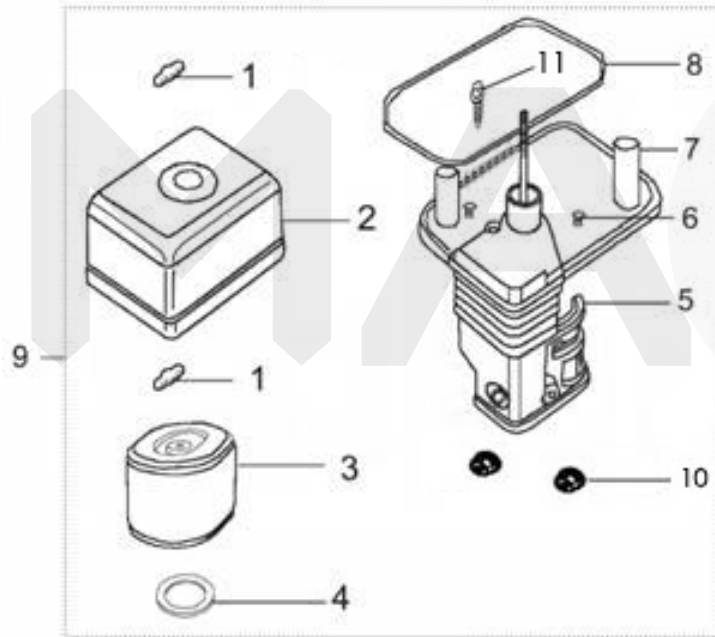
Nº	CÓDIGO	DESCRIÇÃO	QTD
1	041.040.001	ABRAÇADEIRA MANG. COMBUSTÍVEL	2
2	024.040.002	MANGUEIRA COMBUSTÍVEL	1
3	001.000.030	PARAFUSO M6 X 22	1
4	026.040.003	CONECTOR	1
5	006.040.047	ANEL VEDAÇÃO FILTRO	1
6	004.000.004	PORCA M6	2

Nº	CÓDIGO	DESCRIÇÃO	QTD
7	059.040.004	PENEIRA	1
8	006.040.049	ANEL VEDAÇÃO PENEIRA	1
9	010.040.021	TAMPA DO TANQUE	1
10	010.040.023	CONJUNTO TAMPA DO TANQUE	1
11	023.040.002	TANQUE COMBUSTÍVEL	1



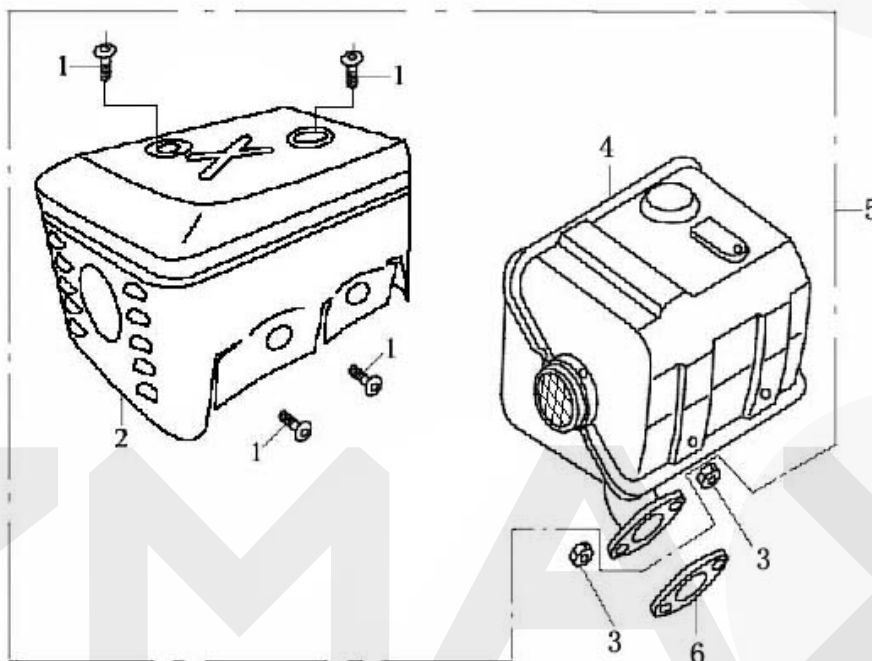
Nº	CÓDIGO	DESCRIÇÃO	QTD
1	011.040.015	JUNTA DO COLETOR	1
2	053.040.002	COLETOR DO CARBURADOR	1
3	011.040.020	JUNTA DO CARBURADOR	1
4	001.040.014	PARAFUSO DA ACELERAÇÃO	1
5	020.040.002	CORPO CARBURADOR	1
6	054.040.002	DIFUSOR	1
7	055.040.002	GICLÊ	1
8	056.040.002	BÓIA	1
9	011.040.025	ANEL VEDAÇÃO CUBA	1
10	057.040.002	CUBA DO CARBURADOR	1
11	005.040.019	ARRUELA PARAFUSO DRENAGEM	1
12	001.040.017	PARAFUSO DA DRENAGEM	1
13	001.040.019	PARAFUSO DA CUBA CARBURADOR	1
14	011.040.029	JUNTA ESPAÇADORA	1
15	058.040.002	AFOGADOR	1

Nº	CÓDIGO	DESCRIÇÃO	QTD
16	058.040.007	ALAVANCA DO AFOGADOR	1
17	059.040.002	FILTRO	1
18	030.040.002	ALAVANCA DO ACELERADOR	1
19	005.040.021	ARRUELA ALAVANCA ACELERADOR	1
20	001.000.027	PARAFUSO M4 X 6	2
21	010.040.019	TAMPA DO ACELERADOR	1
22	027.040.001	INTERRUPTOR DO AFOGADOR	1
23	030.040.005	UNIDADE DO ACELERADOR	1
24	028.040.011	MOLA DO PARAFUSO DE AJUSTE	1
25	001.040.020	PARAFUSO DE AJUSTE CARBURADOR	1
26	058.040.011	CONJUNTO AFOGADOR	1
27	057.040.005	CONJUNTO CUBA CARBURADOR	1
28	020.040.007	CONJUNTO CARBURADOR	1
29	056.040.006	AGULHA DA BÓIA	1



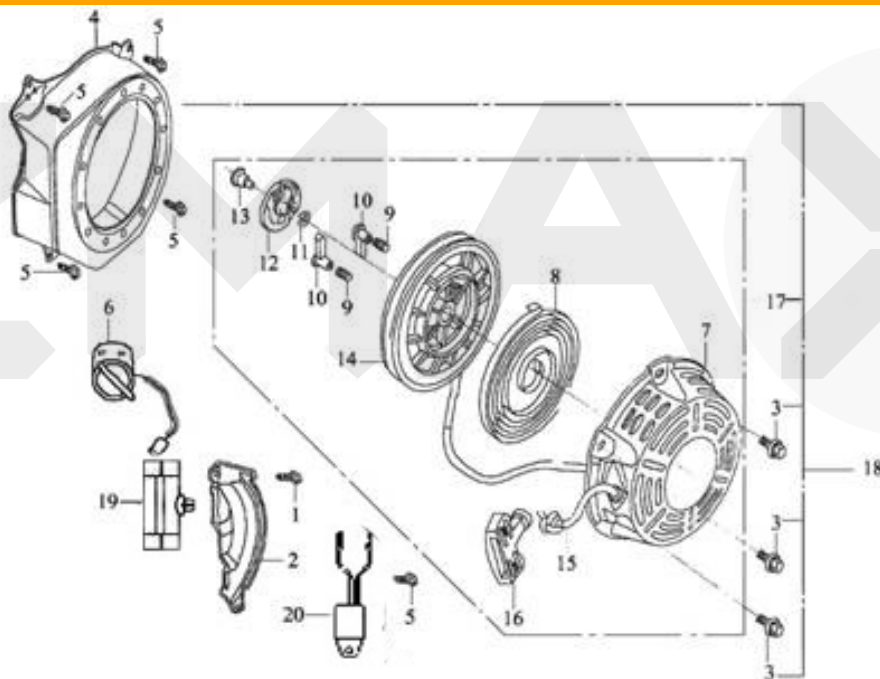
Nº	CÓDIGO	DESCRIÇÃO	QTD
1	004.040.005	PORCA BORBOLETA	2
2	010.040.026	TAMPA FILTRO	1
3	059.040.006	ELEMENTO FILTRO DE AR	1
4	005.040.023	ARRUELA FILTRO DE AR	2
5	037.040.002	CAIXA FILTRO DE AR	1
6	001.000.009	PARAFUSO M5 X 12	2

Nº	CÓDIGO	DESCRIÇÃO	QTD
7	034.040.002	BASE FILTRO DE AR	1
8	011.040.034	JUNTA CAIXA FILTRO DE AR	1
9	059.040.009	CONJUNTO FILTRO DE AR	1
10	004.000.004	PORCA M6	2
11	001.000.030	PARAFUSO M6 X 22	1

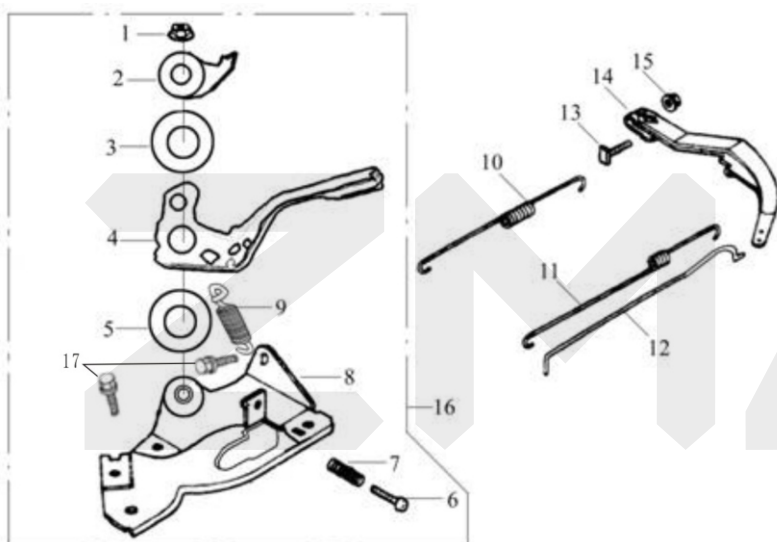


Nº	CÓDIGO	DESCRIÇÃO	QTD
1	001.000.031	PARAFUSO M5 X 8	4
2	037.040.005	CAIXA DO SILENCIADOR	1
3	004.000.002	PORCA M8	2

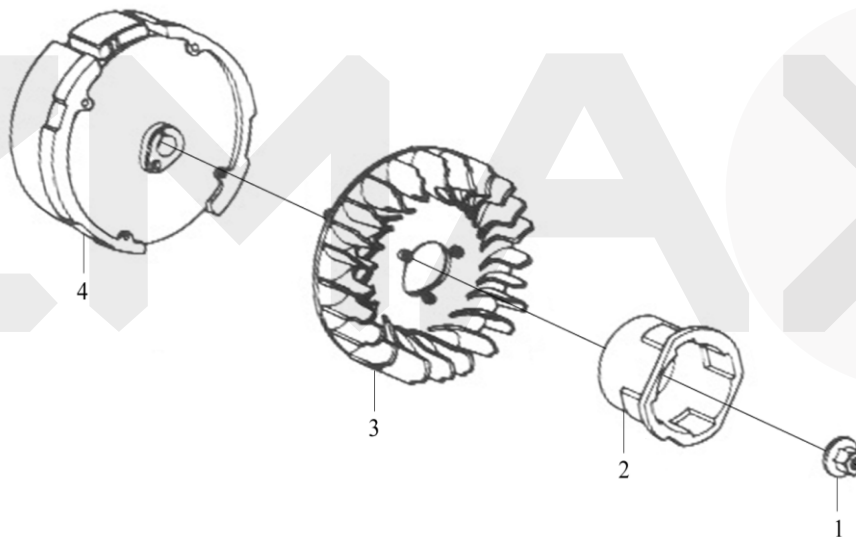
Nº	CÓDIGO	DESCRIÇÃO	QTD
4	022.040.002	SILENCIADOR (ESCAPE)	1
5	022.040.005	CONJUNTO SILENCIADOR	1
6	011.040.036	JUNTA SILENCIADOR	1



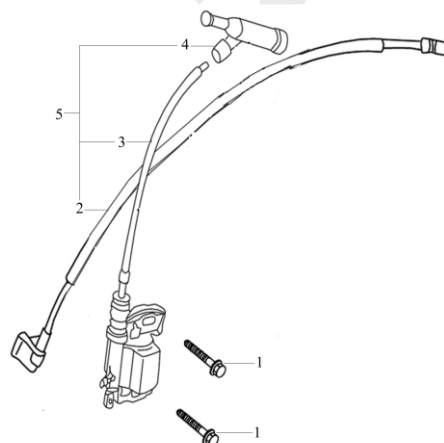
Nº	CÓDIGO	DESCRIÇÃO	QTD	Nº	CÓDIGO	DESCRIÇÃO	QTD
1	001.000.030	PARAFUSO M6 X 22	1	11	028.040.022	MOLA DE FRICÇÃO	1
2	009.040.004	PLACA PARTIDA RETRÁTIL	1	12	035.040.003	SUPORE DO CACHORRETE	1
3	001.000.032	PARAFUSO M6 X 8	3	13	001.040.023	PARAFUSO SUPORE DO CACHORRETE	1
4	010.040.030	TAMPA EXTERNA DA PARTIDA	1	14	061.040.002	POLIA DA PARTIDA	1
5	001.000.025	PARAFUSO M6 X 12	5	15	062.040.002	CORDA	1
6	027.040.005	INTERRUPTOR LIGA/DESLIGA	1	16	032.040.002	PUNHO DE ARRANQUE	1
7	010.040.035	TAMPA DA PARTIDA	1	17	008.040.002	CONJUNTO PARTIDA RETRÁTIL	1
8	028.040.014	MOLA RETRÁTIL	1	19	063.040.001	GRAMPO PLÁSTICO	1
9	028.040.018	MOLA DO CACHORRETE	2	20	044.040.016	SENSOR DE ÓLEO (EXTERNO)	1
10	060.040.002	CACHORRETE	2				



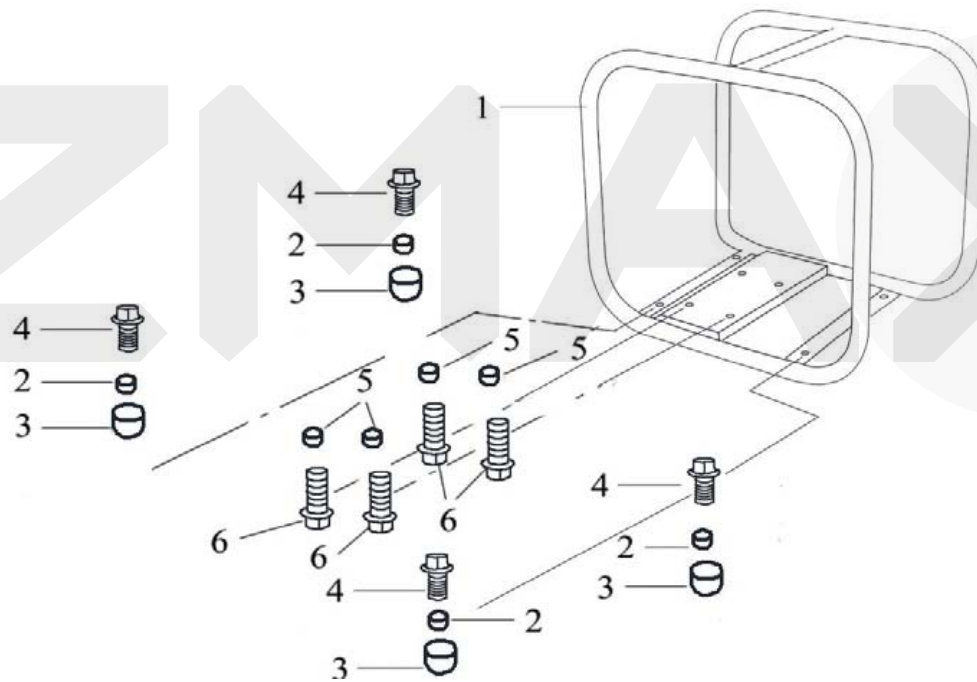
Nº	CÓDIGO	DESCRIÇÃO	QTD
1	004.000.004	PORCA M6	1
2	009.040.009	PLACA POSIÇÃO	1
3	005.040.027	ARRUELA ONDULADA	1
4	032.040.005	ALAVANCA SISTEMA DE CONTROLE	1
5	005.040.031	ARRUELA	1
6	001.000.004	PARAFUSO M5 X 25	1
7	028.040.026	MOLA REGULADORA	1
8	009.040.013	PLACA DE SUPORTE	1
9	028.040.029	MOLA	1
10	028.040.033	MOLA RETORNO	1
11	028.040.038	MOLA AUXILIAR	1
12	064.040.002	HASTE SISTEMA DE CONTROLE	1
13	001.040.027	PARAFUSO TRAVA	1
14	064.040.006	HASTE REGULADORA	1
15	004.000.004	PORCA M6	1
16	065.040.002	CONJUNTO SISTEMA DE CONTROLE	1
17	001.000.025	PARAFUSO M6 X 12	2



Nº	CÓDIGO	DESCRIÇÃO	QTD
1	004.000.006	PORCA M14 X 1,5	1
2	008.040.006	CUBO PARTIDA	1
3	013.040.002	VENTOINHA	1
4	066.040.002	VOLANTE	1

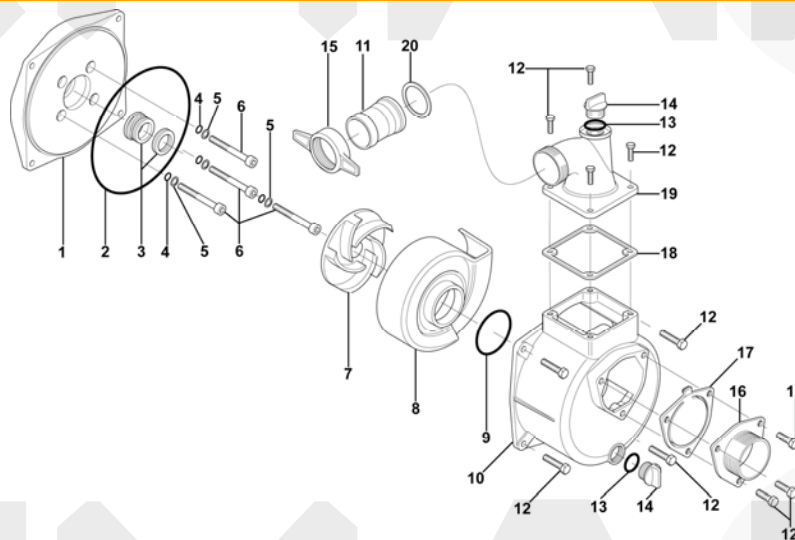


Nº	CÓDIGO	DESCRIÇÃO	QTD
1	001.000.011	PARAFUSO M6 X 25	2
2	015.040.002	CABO PARAGEM DO MOTOR	1
3	014.040.002	BOBINA IGNIÇÃO	1
4	067.040.002	CAXIMBO DA VELA	1
5	014.040.006	CONJUNTO BOBINA IGNIÇÃO	1



Nº	CÓDIGO	DESCRIÇÃO	QTD
1	083.050.001	QUADRO	1
2	004.000.004	PORCA M6	4
3	068.050.001	COXIM	4

Nº	CÓDIGO	DESCRIÇÃO	QTD
4	001.000.025	PARAFUSO M6 X 12	4
5	004.000.002	PORCA M8	4
6	001.000.024	PARAFUSO M8 X 32	4



Nº	CÓDIGO	DESCRIÇÃO	QTD
1	010.050.002	TAMPA CORPO DA BOMBA	1
2	006.050.001	O'RING TAMPA CORPO DA BOMBA	1
3	084.050.002	SELO MECÂNICO	1
4	006.050.003	O'RING DO PARAFUSO	4
5	005.050.001	ARRUELA DE COBRE	4
6	001.000.059	PARAFUSO M8 X 65	4
7	070.050.002	ROTOR IMPULSOR	1
8	085.050.002	VOLUTA	1
9	006.050.005	O'RING VOLUTA	1
10	025.050.002	CARÇAÇA "CORPO" DA BOMBA	1

Nº	CÓDIGO	DESCRIÇÃO	QTD
11	031.050.001	CONEXÃO MANGUEIRA	2
12	001.000.060	PARAFUSO M10 X 25	11
13	006.050.007	O'RING TAMPA (BUJÃO VEDAÇÃO)	2
14	010.050.005	TAMPA (BUJÃO VEDAÇÃO)	2
15	004.050.001	PORCA FIXAÇÃO ENGATE RÁPIDO	2
16	086.050.002	BOCAL SUÇÃO	1
17	011.050.001	JUNTA BOCAL SUÇÃO	1
18	011.050.003	JUNTA BOCAL RECALQUE	1
19	086.050.005	BOCAL RECALQUE	1
20	011.050.005	JUNTA CONEÇÃO MANGUEIRA	2