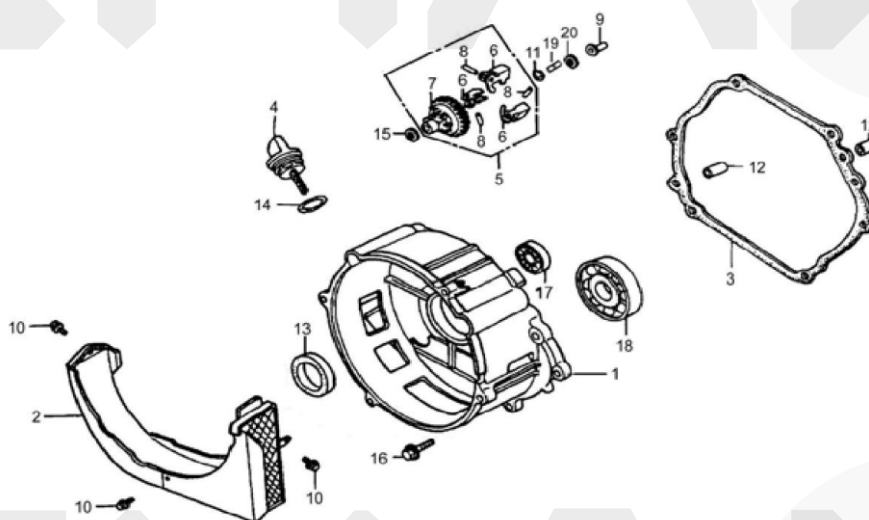


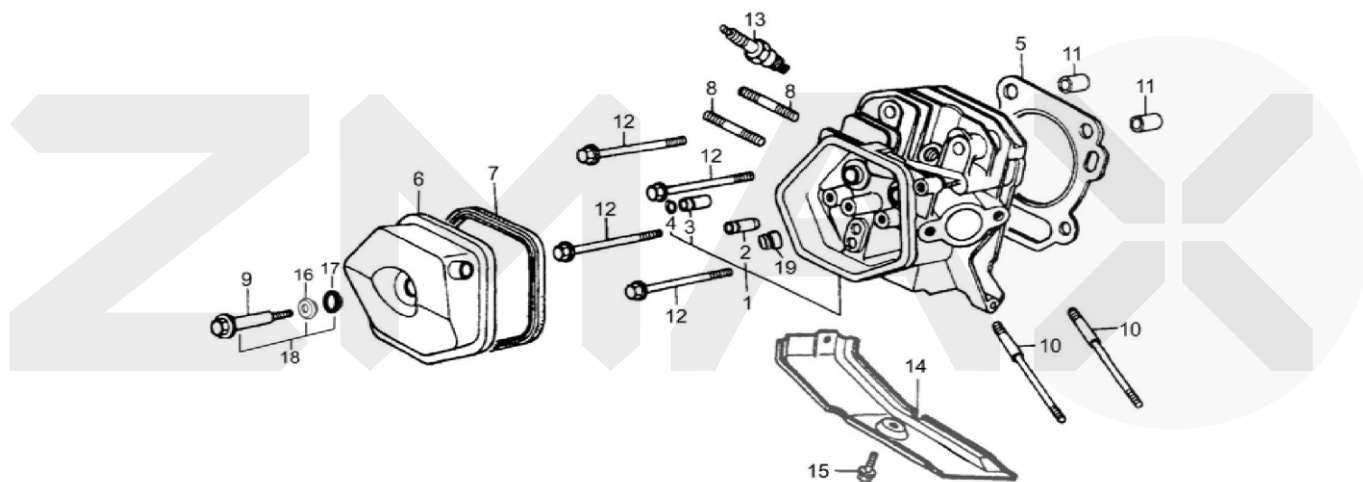
Nº	CÓDIGO	DESCRIÇÃO	QTD
1		BLOCO CILINDRO	1
2	044.040.003	SENSOR DE ÓLEO	1
3	042.040.003	BALANCIM	1
4	001.040.004	PARAFUSO DRENAGEM	2
5	043.040.003	RETENTOR BALANCIM	1
6	006.040.003	ANEL VEDAÇÃO	1
7	005.040.005	ARRUELA	2

Nº	CÓDIGO	DESCRIÇÃO	QTD
8	006.040.006	TRAVA BALANCIM	1
9	001.000.025	PARAFUSO M6 X 12	3
10	002.000.003	ROLAMENTO 6202	1
11	044.040.016	SENSOR DE ÓLEO (EXTERNO)	1
12	006.040.010	ANEL SENSOR DE ÓLEO	1
13	004.000.003	PORCA M10	1
14	005.040.003	ARRUELA BALANCIM	1



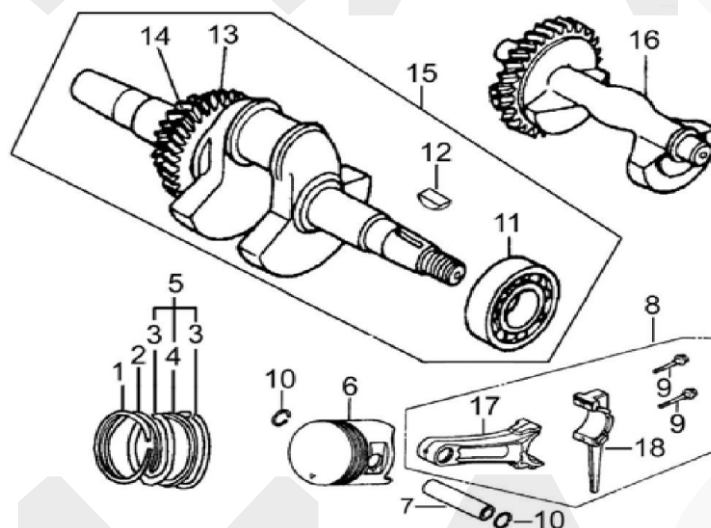
Nº	CÓDIGO	DESCRIÇÃO	QTD
1	010.030.016	TAMPA CÁRTER	1
2	036.030.009	PROTEÇÃO CA TAMPA DO CARTER	1
3	011.030.014	JUNTA DA TAMPA	1
4	044.040.009	VARETA DO ÓLEO	1
5	046.040.006	CONJUNTO RAR	1
6	045.040.003	CONTRA PESO	3
7	046.040.003	ENGRENAGEM	1
8	007.040.003	PINO	3
9	047.040.003	MANGA DESLIZANTE	1
10	001.000.009	PARAFUSO M5 X 12	3

Nº	CÓDIGO	DESCRIÇÃO	QTD
11	028.040.003	MOLA ELÁSTICA	1
12	007.000.004	PINO 8 X 12	2
13	043.030.003	RETENTOR TAMPA	1
14	006.040.009	ARRUELA BUJÃO DE ÓLEO	1
15	005.040.007	ARRUELA DRENAGEM	1
16	001.000.023	PARAFUSO M8 X 40	7
17	002.000.003	ROLAMENTO 6202	1
18	002.000.009	ROLAMENTO 6207	1
19	038.040.003	GUIA DO EIXO	1
20	005.040.009	ARRUELA MANGA DESLIZANTE	1



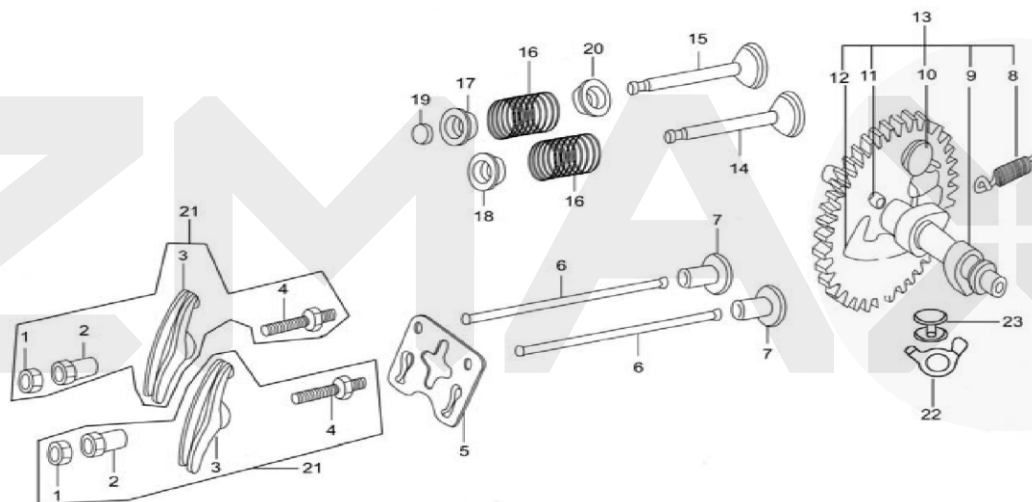
Nº	CÓDIGO	DESCRIÇÃO	QTD
1	049.040.004	CONJUNTO CABEÇOTE	1
2	050.040.002	GUIA VÁLVULA DE ADMISSÃO	1
3	050.040.001	GUIA VÁLVULA EXAUSTÃO	1
4	006.040.011	TRAVA TUBO DE EXAUSTÃO	1
5	011.040.009	JUNTA DO CABEÇOTE	1
6	010.040.010	TAMPA CABEÇOTE	1
7	011.040.013	JUNTA TAMPA DO CABEÇOTE	1
8	001.000.067	TIRANTE M8 X 35	2
9	001.040.010	PARAFUSO TAMPA DO CABEÇOTE	1
10	001.00.068	TIRANTE M6 X M8 X 106	2

Nº	CÓDIGO	DESCRIÇÃO	QTD
11	007.040.005	PINO	2
12		PARAFUSO	4
13	014.040.002	VELA F6RTCUCU	1
14	010.040.013	TAMPA FLUXO DE AR	1
15	001.000.025	PARAFUSO M6 X 12	1
16	005.040.014	ARRUELA PARAF. TAMPA DO CABEÇOTE	1
17	005.040.016	ARRUELA DE BORRACHA	1
18	001.040.012	CONJUNTO PARAF. TAMPA CABEÇOTE	1
19	005.040.012	ARRUELA VEDAÇÃO	1



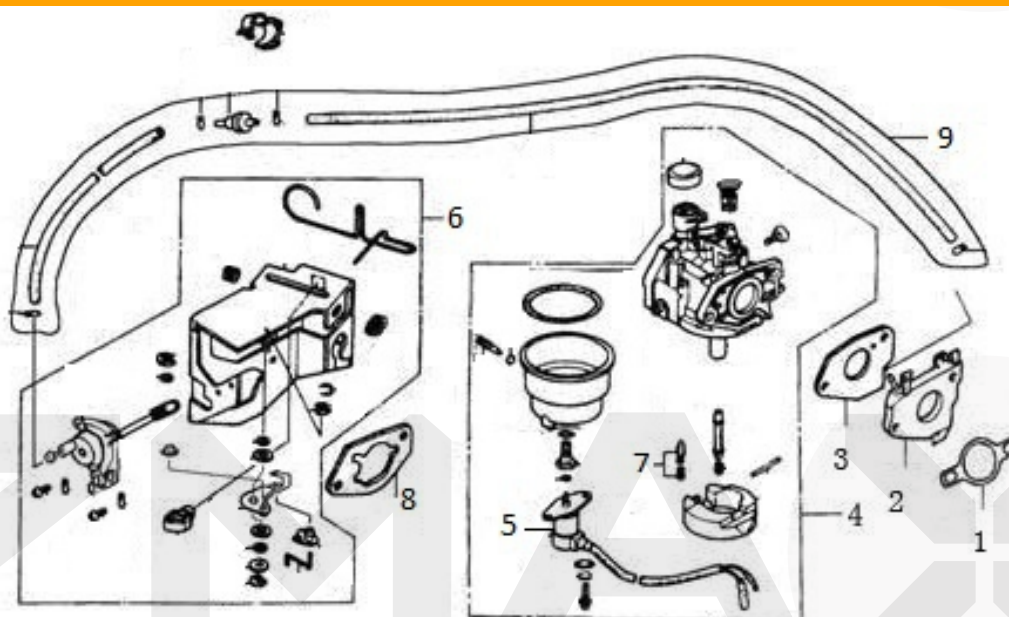
Nº	CÓDIGO	DESCRIÇÃO	QTD
1	006.030.014	ANEL PISTÃO (I)	1
2	006.030.015	ANEL PISTÃO (II)	1
3	006.040.034	ANEL LATERAL	2
4	006.040.039	ANEL EXPANSOR	1
5	006.030.013	CONJUNTO ANEL 3PÇS	1
6	016.040.005	PISTÃO	1
7	007.040.009	PINO PISTÃO	1
8	051.030.003	CONJUNTO BIELA	1
9		PARAFUSO	2

Nº	CÓDIGO	DESCRIÇÃO	QTD
10	006.040.015	ANEL TRAVA PINO PISTÃO	2
11	002.000.009	ROLAMENTO 6207	1
12	003.040.004	CHAVETA	1
13	046.040.009	ENGRENAGEM VIRABREQUIM	1
14	046.040.011	ENGRENAGEM DE SINCRONISMO	1
15	012.030.002	CONJUNTO VIRABREQUIM	1
16	012.040.014	VIRABREQUIM BALANCEADOR	1
17	051.040.005	BIELA	1
18	026.040.001	CONECTOR BIELA	1



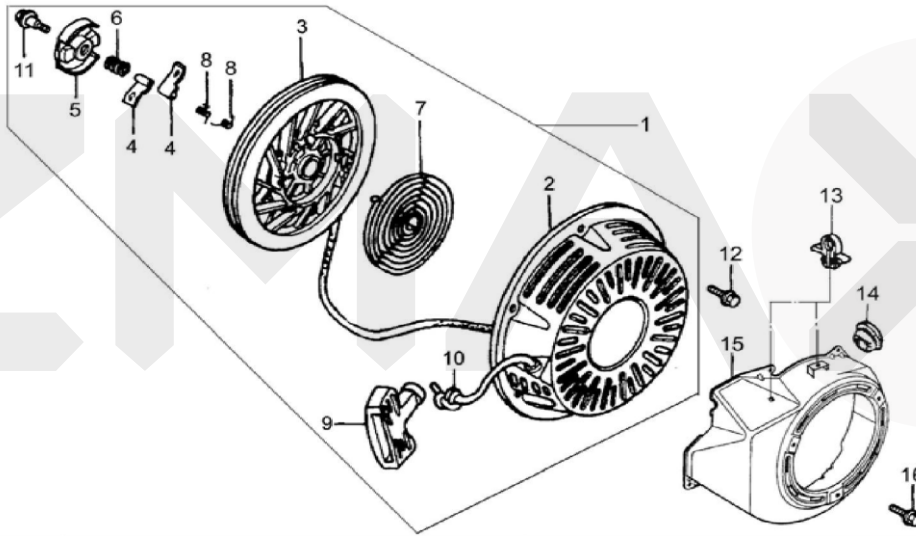
Nº	CÓDIGO	DESCRIÇÃO	QTD
1	004.040.004	PORCA AJUSTE DO BALANCIM	2
2	042.040.006	PIVÔ DO BALANCIM	2
3	042.040.009	BALANCIM	2
4	042.040.012	PRISIONEIRO DO BALANCIM	2
5	009.030.004	PLACA GUIA	1
6	050.040.017	VARETA DA VÁLVULA	2
7	050.040.006	TUCHO DE VÁLVULA	2
8	028.040.010	MOLA EXTENSORA	1
9	038.040.008	EIXO DE COMANDO	1
10	007.030.001	PINO EIXO DE COMANDO	1
11	007.030.002	PINO DA MOLA	1
12	045.030.001	CONTRA PESO EIXO DE COMANDO	1

Nº	CÓDIGO	DESCRIÇÃO	QTD
13	038.030.001	CONJUNTO EIXO DE COMANDO	1
14	050.040.010	VÁLVULA DE ADMISSÃO	1
15	050.040.014	VÁLVULA DE EXAUSTÃO	1
16	028.040.007	MOLA VÁLVULA	2
17	052.040.007	ASSENTO DA MOLA EXAUSTÃO	1
18	052.040.004	ASSENTO DA MOLA ADMISSÃO	1
19	010.040.017	TAMPA DA VÁLVULA	1
20	043.040.008	RETENTOR DA MOLA	1
21	042.040.015	CONJUNTO BALANCIM	2
22	009.030.005	PLACA LIMITADORA	1
23	007.030.003	PINO PLACA LIMITADORA	1



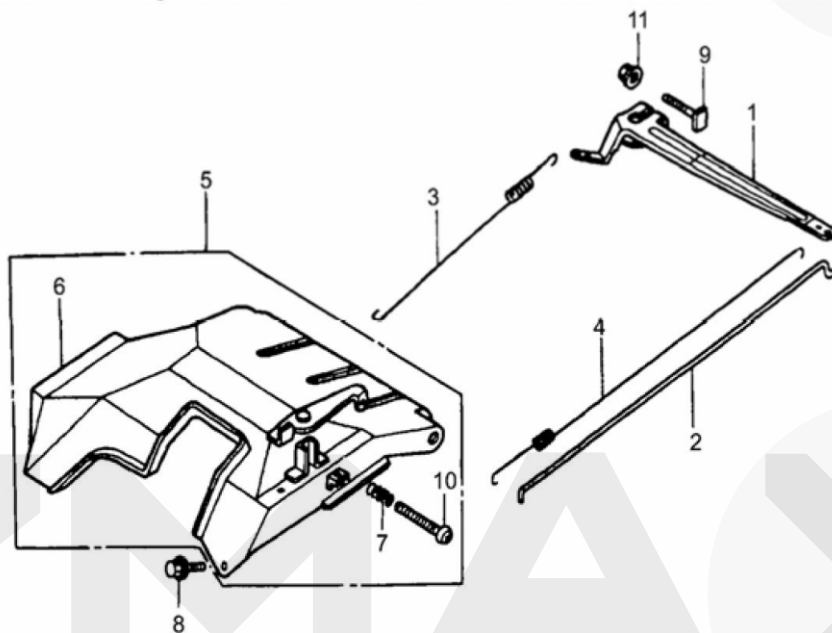
Nº	CÓDIGO	DESCRIÇÃO	QTD
1	011.030.016	JUNTA DO COLETOR	1
2	053.030.001	COLETOR DO CARBURADOR	1
3	011.030.015	JUNTA COLETOR	1
4	020.030.002	CONJUNTO CARBURADOR	1
5	050.030.004	SOLENÓIDE	1

Nº	CÓDIGO	DESCRIÇÃO	QTD
6	058.030.001	CONJUNTO AFOGADOR	1
7	056.030.001	AGULHA DA BÓIA	1
8	011.030.005	JUNTA ESPAÇADORA	1
9	024.030.003	CONJ. MANGUEIRA COMBUSTÍVEL	1



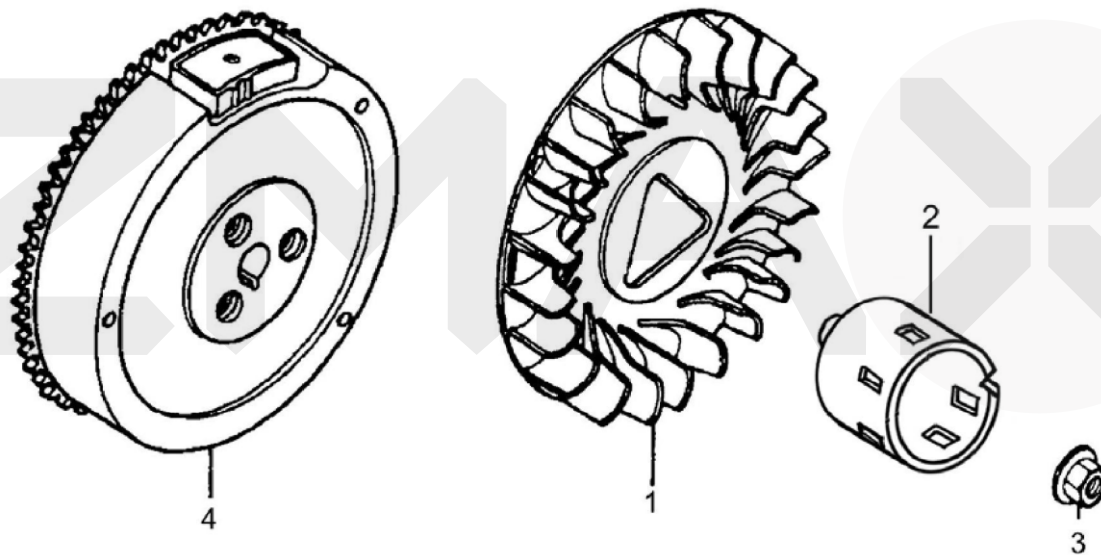
Nº	CÓDIGO	DESCRIÇÃO	QTD
1	008.040.003	CONJUNTO PARTIDA RETRÁTIL	1
2	010.040.036	TAMPA DA PARTIDA	1
3	061.040.003	POLIA DA PARTIDA	1
4	060.040.003	CACHORRETE	2
5	035.040.004	SUORTE DO CACHORRETE	1
6	028.040.023	MOLA DE FRICÇÃO	1
7	028.040.015	MOLA RETRÁTIL	1
8	028.040.019	MOLA DO CACHORRETE	2

Nº	CÓDIGO	DESCRIÇÃO	QTD
9	032.040.002	PUNHO DE ARRANQUE	1
10	062.040.003	CORDA	1
11	001.040.024	PARAFUSO SUPORTE DO CACHORRETE	1
12	001.000.032	PARAFUSO M6 X 8	3
13	063.030.002	CLIP MANGUEIRA DE COMBUSTÍVEL	2
14	036.030.002	PROTEÇÃO DE BORRACHA TAMPA	1
15	010.030.011	TAMPA EXTERNA DA PARTIDA	1
16	001.000.025	PARAFUSO M6 X 12	5

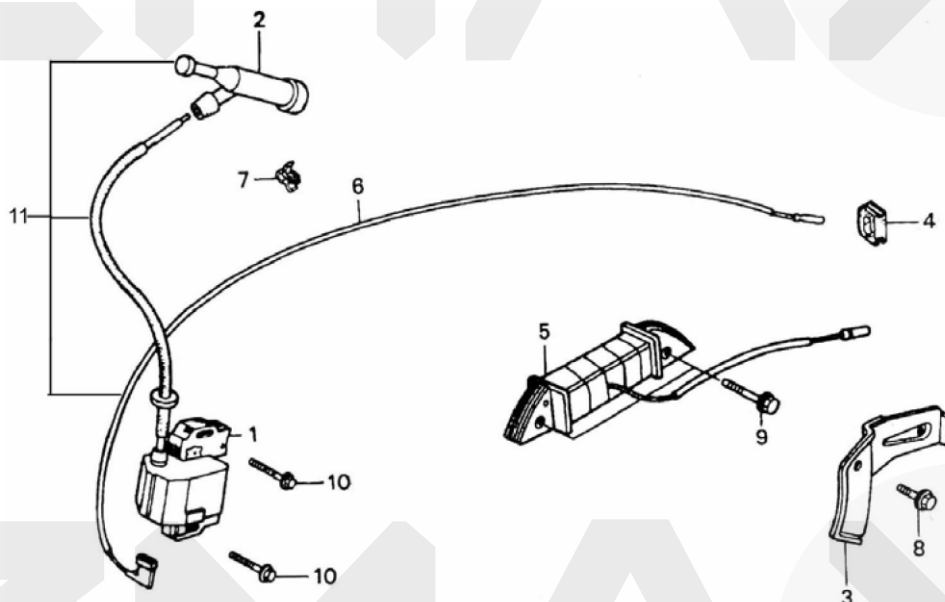


Nº	CÓDIGO	DESCRIÇÃO	QTD
1	064.040.008	HASTE REGULADORA	1
2	064.040.004	HASTE SISTEMA DE CONTROLE	1
3	028.040.035	MOLA RETORNO	1
4	028.040.040	MOLA AUXILIAR	1
5	009.030.007	CONJUNTO PLACA DE SUPORTE	1
6	009.030.006	PLACA DE SUPORTE	1

Nº	CÓDIGO	DESCRIÇÃO	QTD
7	028.040.028	MOLA REGULADORA	1
8	001.000.025	PARAFUSO M5 X 16	2
9	001.040.028	PARAFUSO TRAVA	1
10	001.000.017	PARAFUSO M5 X 35	1
11	004.000.004	PORCA M6	1

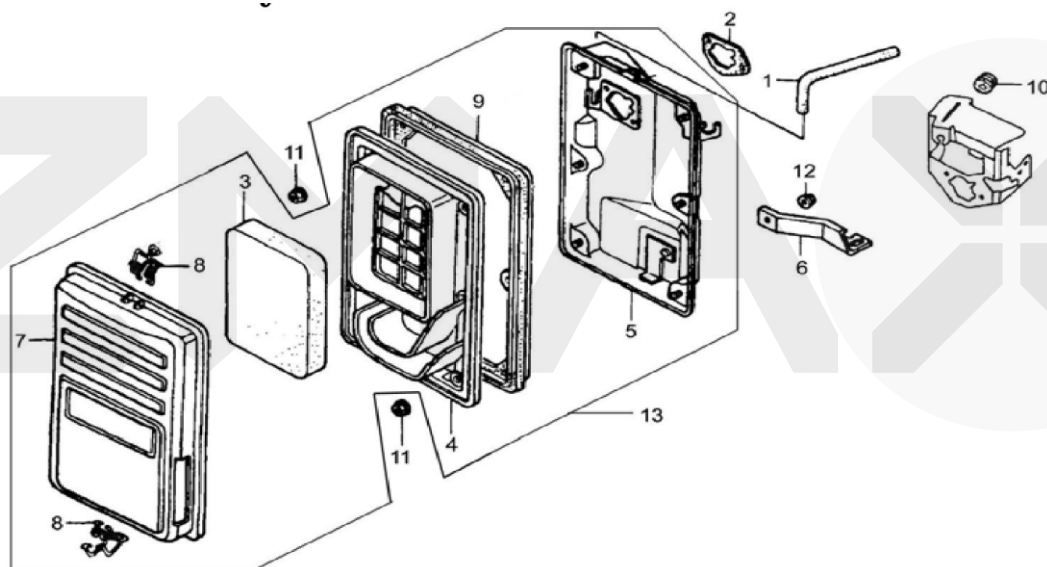


Nº	CÓDIGO	DESCRIÇÃO	QTD
1	013.040.004	VENTOINHA	1
2	008.030.001	CUBO DE PARTIDOA	1
3	004.000.007	PORCA M16 X 1,25	1
4	066.030.006	VOLANTE PARTIDA ELÉTRICA	1



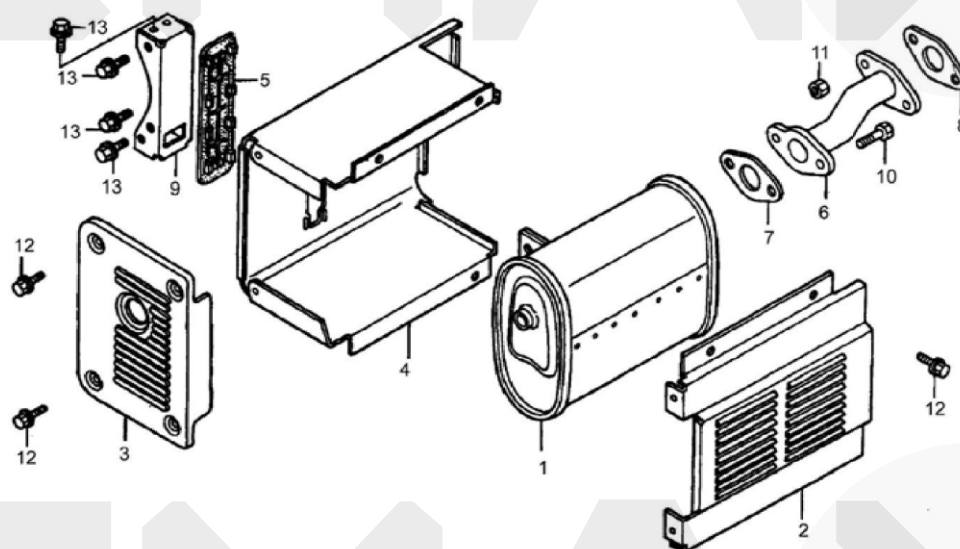
Nº	CÓDIGO	DESCRIÇÃO	QTD
1	014.040.010	BOBINA IGNIÇÃO	1
2	067.040.006	CAXIMBO DA VELA	1
3	035.040.007	SUPORTE BOBINA DE CARGA	1
4	006.040.051	ANEL DE BORRACHA	1
5	014.040.018	BOBINA DE CARGA	1
6	015.040.006	CABO EXTINÇÃO	1

Nº	CÓDIGO	DESCRIÇÃO	QTD
7	041.040.005	ABRAÇADEIRA	1
8	001.000.025	PARAFUSO M6 X 12	1
9	001.000.026	PARAFUSO M6 X 35	2
10	001.000.013	PARAFUSO M6 X 30	2
11	014.040.014	CONJUNTO BOBINA IGNIÇÃO	1



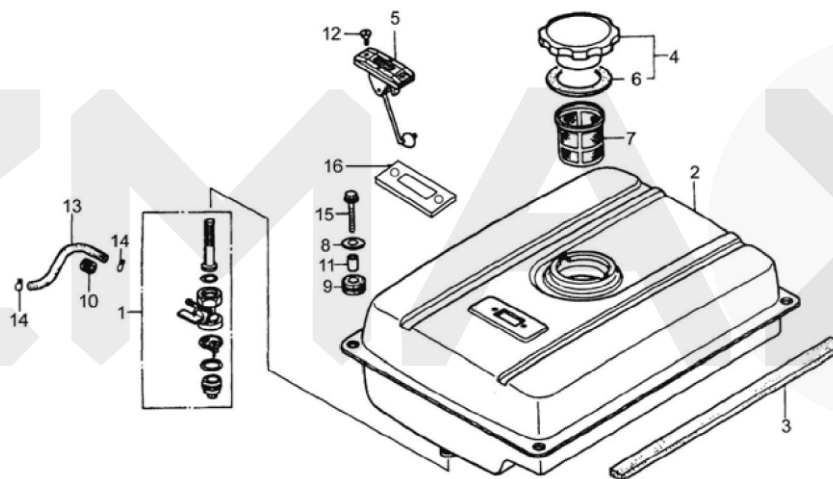
Nº	CÓDIGO	DESCRIÇÃO	QTD
1	019.030.006	TUBO DE AR	1
2	011.030.008	JUNTA CAIXA FILTRO DE AR	1
3	059.030.005	ELEMENTO FILTRO DE AR	1
4	043.030.002	RETENTOR	1
5	037.030.003	CAIXA FILTRO DE AR	1
6	035.030.004	SUPORTE FILTRO DE AR	1
7	010.030.007	TAMPA FILTRO DE AR	1

Nº	CÓDIGO	DESCRIÇÃO	QTD
8	041.030.004	DOBRADIÇA	2
9	011.030.010	JUNTA	1
10	019.030.007	GUIA TUBO DE AR	1
11	004.000.001	PORCA M5	6
12	004.000.004	PORCA M6	1
13	059.030.006	CONJUNTO FILTRO DE AR	1



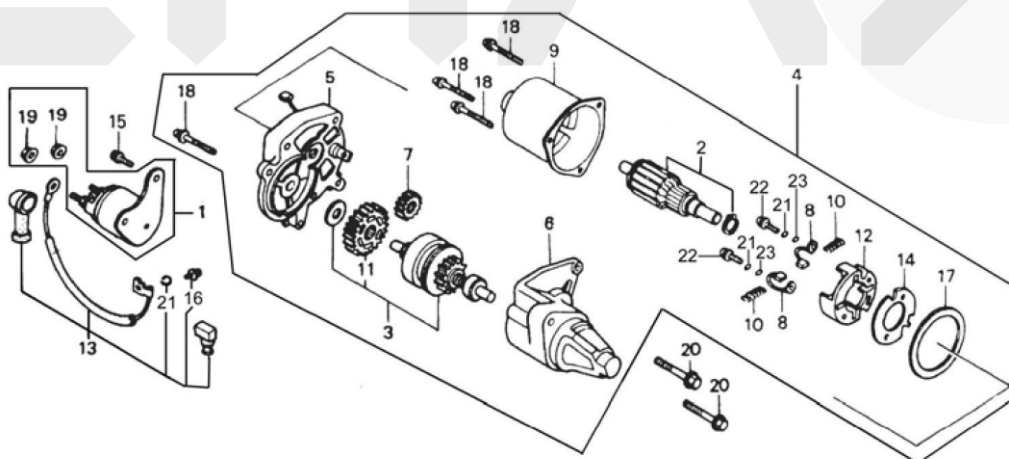
Nº	CÓDIGO	DESCRIÇÃO	QTD
1	022.030.002	SILENCIADOR	1
2	010.030.008	TAMPA EXTERNA DO SILENCIADOR	1
3	010.030.009	TAMPA LATERAL DO SILENCIADOR	1
4	010.030.010	TAMPA INTERNA DO SILENCIADOR	1
5	011.030.010	JUNTA VEDAÇÃO TAMPA INTERNA	1
6	019.030.008	TUBO ESCAPE	1
7	011.030.011	JUNTA TUBO DE ESCAPE	1

Nº	CÓDIGO	DESCRIÇÃO	QTD
8	011.040.039	JUNTA DA SAÍDA TUDO ESCAPE	1
9	035.030.005	SUPORTE DO SILENCIADOR	1
10	001.000.028	PARAFUSO M8 X 25	2
11	004.000.002	PORCA M8	2
12	001.000.025	PARAFUSO M6 X 12	7
13	001.000.035	PARAFUSO M8 X 16	4



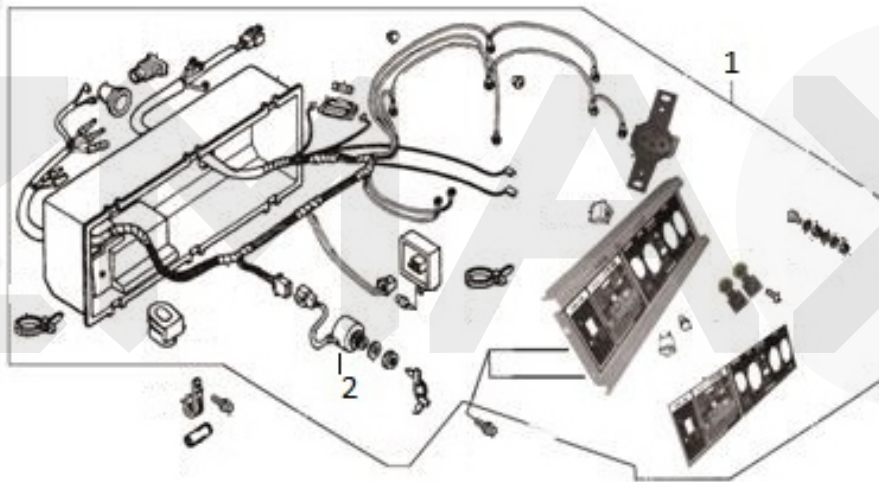
Nº	CÓDIGO	DESCRIÇÃO	QTD
1	081.030.002	TORNEIRA COMBUSTÍVEL	1
2	023.030.004	TANQUE DE COMBUSTÍVEL	1
3	023.030.006	BARRA TANQUE COMBUSTÍVEL	1
4	010.030.006	CONJ. TAMPA TANQUE COMBUSTÍVEL	1
5	044.030.002	SENSOR DE COMBUSTÍVEL	1
6	006.030.006	ANEL VEDAÇÃO PENEIRA	1
7	059.030.006	PENEIRA	1
8	005.000.007	ARRUELA M6	4

Nº	CÓDIGO	DESCRIÇÃO	QTD
9	068.030.006	COXIM TANQUE DE COMBUSTÍVEL	4
10	005.030.009	ARRUELA DA MANGUEIRA	1
11	068.030.007	ESPAÇADOR	4
12	001.000.002	PARAFUSO M5 X 10	2
13	024.030.002	MANGUEIRA DE COMBUSTÍVEL	1
14	041.040.001	ABRÇADEIRA MANG. COMB.	2
15	001.000.030	PARAFUSO M6 X 22	4
16	011.030.007	JUNTA SENSOR DE COMBUSTÍVEL	1

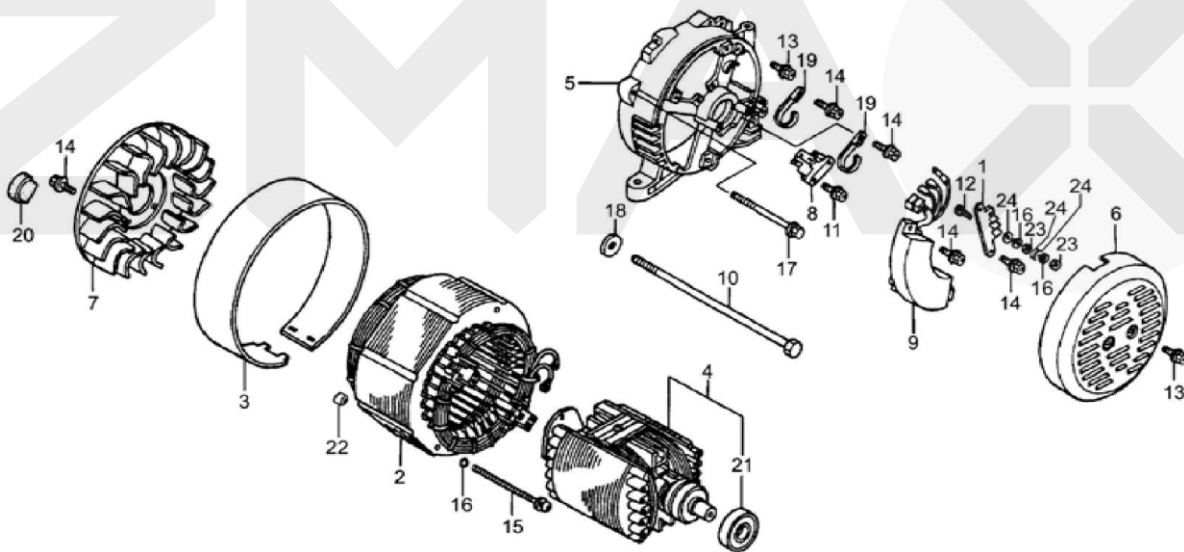


Nº	CÓDIGO	DESCRIÇÃO	QTD
1	069.030.001	RELÉ DE PARTIDA	1
2	070.030.001	ROTOR	1
3	033.030.001	EMBREAGEM DE PARTIDA	1
4	008.030.002	CONJUNTO MOTOR DE PARTIDA	1
5	034.030.001	BASE DA PARTIDA	1
6	037.030.002	CAIXA EMBREAGEM DA PARTIDA	1
7	046.030.001	ENGRENAGEM	1
8	071.030.001	ESCOVA	4
9	072.030.001	ESTATOR	1
10	028.030.002	MOLA DA ESCOVA	4
11	046.030.002	ENGRENAGEM DE REDUÇÃO	1
12	035.030.007	SUPORTE DA ESCOVA	1

Nº	CÓDIGO	DESCRIÇÃO	QTD
13	015.030.001	CABO PARTIDA MOTOR	1
14	073.030.001	ISOLANTE	1
15	001.000.040	PARAFUSO M5 X 14	2
16	001.000.027	PARAFUSO M4 X 6	1
17	006.030.007	ANEL	1
18	001.000.041	PARAFUSO M5 X 32	4
19	004.000.004	PORCA M6	2
20	001.000.067	PARAFUSO M8 X 35	2
21	005.000.013	ARRUELA ELÁSTICA 4MM	3
22	001.000.042	PARAFUSO M4 X 14	2
23	005.000.012	ARRUELA 4 MM	2



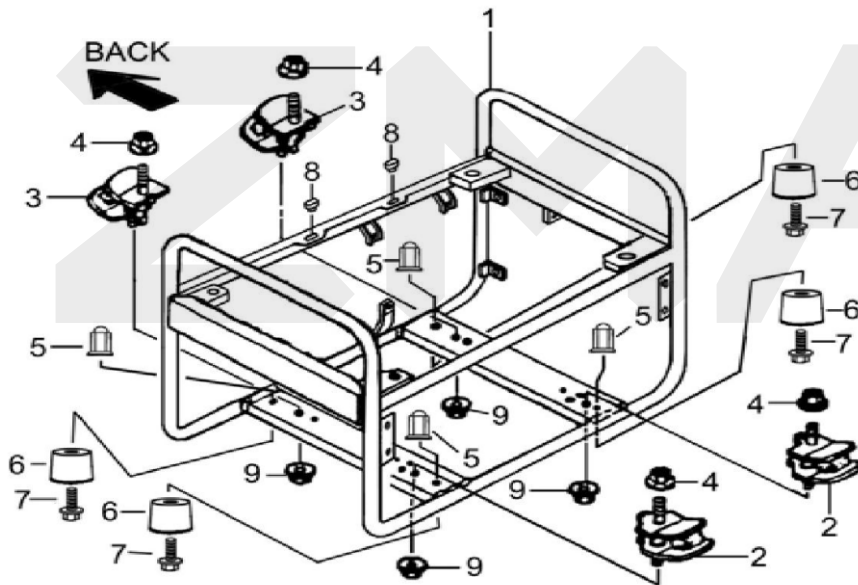
Nº	CÓDIGO	DESCRIÇÃO	QTD
1	087.030.001	CONJUNTO PAINEL DE CONTROLE	1
2	027.030.005	INTERRUPTOR LIGA/DESLIGA	1



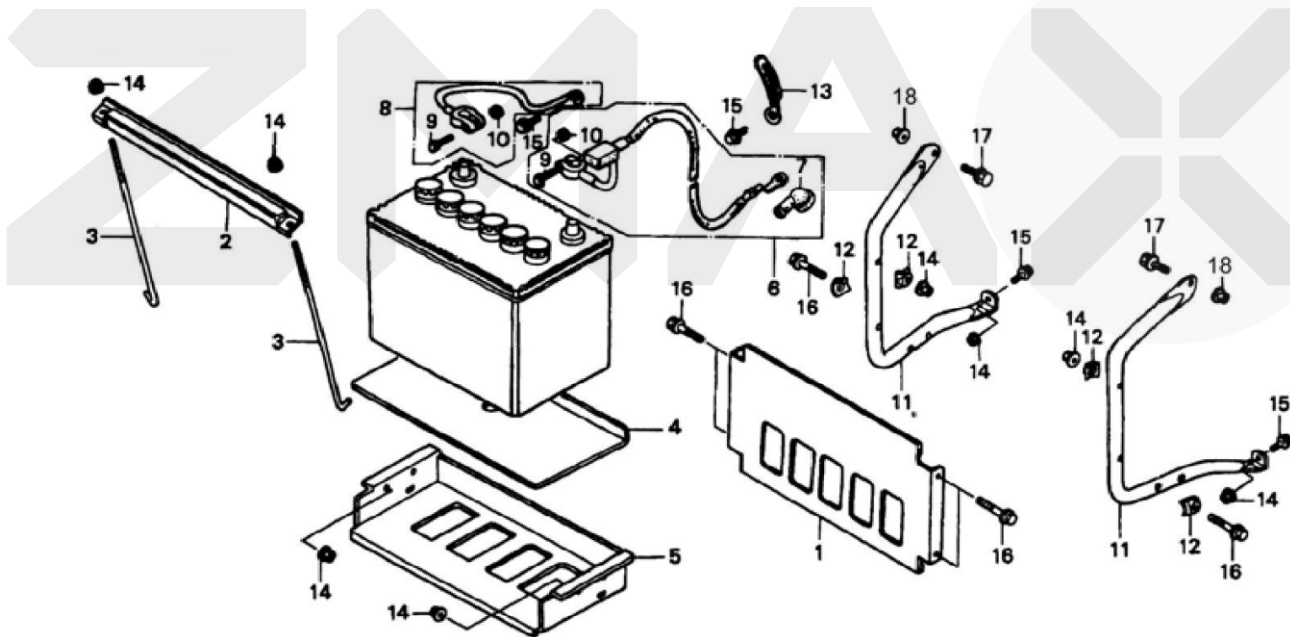
Nº	CÓDIGO	DESCRIÇÃO	QTD
1	009.030.008	PLACA DE BORNE	1
2	072.030.002	ESTATOR MONOFÁSICO	1
3	036.030.006	PROTEÇÃO ESTATOR	1
4	070.030.002	ROTOR MONOFÁSICO	1
5	010.030.025	TAMPA FRONTAL	1
6	010.030.012	TAMPA TRASEIRA	1
7	066.030.002	VENTOINHA	1
8	071.030.002	ESCOVA	1
9	082.030.003	REGULADOR DE VOLTAGEM AVR MONOF.	1
10	001.000.064	PARAFUSO M10 X 265	1
11	001.000.070	PARAFUSO M5 X 18	1
12	001.000.003	PARAFUSO M5 X 20	2

Nº	CÓDIGO	DESCRIÇÃO	QTD
13	001.000.009	PARAFUSO M5 X 12	3
14	001.000.040	PARAFUSO M5 X 14	9
15	001.000.071	PARAFUSO M5 X 213	2
16	005.000.006	ARRUELA ELÁSTICA M5	6
17	001.000.072	PARAFUSO M6 X 175	4
18	005.000.014	ARRUELA PLANA M10	1
19	063.030.004	GRAMPO A	2
20	063.030.007	GRAMPO B	1
21	002.000.018	ROLAMENTO 6204-2ZN	1
22	004.000.001	PORCA M5	2
23	004.000.001	PORCA M5	4
24	005.000.001	ARRUELA M5	6



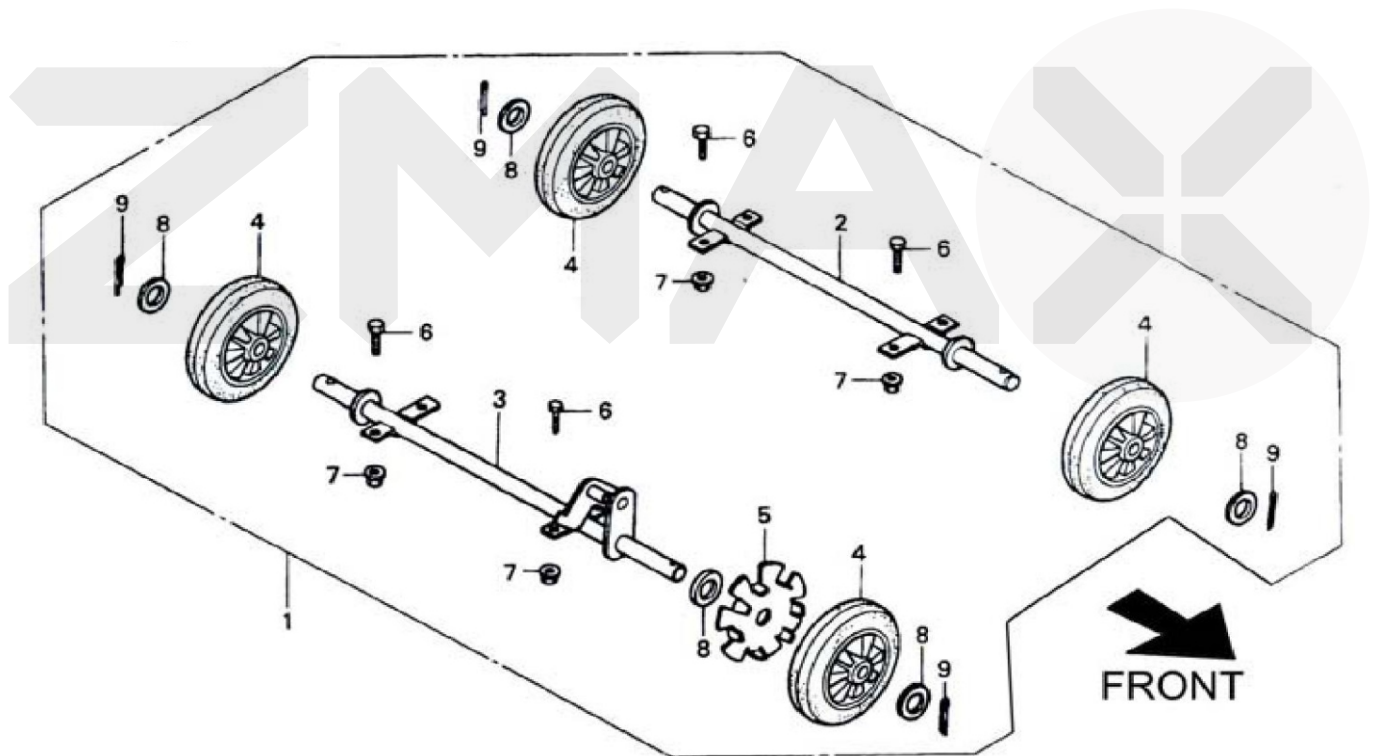


Nº	CÓDIGO	DESCRIÇÃO	QTD
1	083.030.001	QUADRO COMPLETO	1
2	075.030.001	AMORTECEDOR A	2
3	075.030.002	AMORTECEDOR B	2
4	004.000.003	PORCA M10	4
5	004.000.004	PORCA M6	4
6	068.030.008	COXIM QUADRO	4
7	001.000.025	PARAFUSO M6 X 12	4
8	075.030.003	AMORTECEDOR	2
9	004.000.002	PORCA M8	4



Nº	CÓDIGO	DESCRIÇÃO	QTD
1	036.030.007	PROTEÇÃO BATERIA	1
2	009.030.009	PLACA FIXAÇÃO DA BATERIA	1
3	001.030.003	PARAFUSO FIXAÇÃO M6	2
4	075.030.004	AMORTECEDOR DA BATERIA	1
5	035.030.009	SUPORTE BATERIA	1
6	096.030.001	CABO POSITIVO	1
7	096.030.003	LUVA CABO POSITIVO	1
8	096.030.002	CABO NEGATIVO	1
9	001.000.016	PARAFUSO M6 X 20	2

Nº	CÓDIGO	DESCRIÇÃO	QTD
10	001.000.004	PORCA M6	2
11	036.030.008	PROTEÇÃO LATERAL DA BATERIA	2
12	005.030.007	ARRUELA QUADRADA	8
13	063.030.005	GRAMPO	1
14	004.000.004	PORCA M6	12
15	001.000.025	PARAFUSO M6 X 12	4
16	001.000.013	PARAFUSO M6 X 30	8
17	001.000.035	PARAFUSO M8 X 16	2
18	004.000.002	PORCA M8	2



Nº	CÓDIGO	DESCRIÇÃO	QTD
1	095.030.001	CONJUNTO DE RODAS	1
2	095.030.003	BARRA DAS RODAS RH	1
3	095.030.004	BARRA DAS RODAS LH	1
4	095.030.002	RODAS	4
5	046.030.003	ENGRENAGEM	1
6	001.000.035	PARAFUSO M8 X 16	8
7	004.000.002	PORCA M8	8
8	005.030.008	ARRUELA PLANA	5
9	007.000.011	PINO 4,0 X 28	4