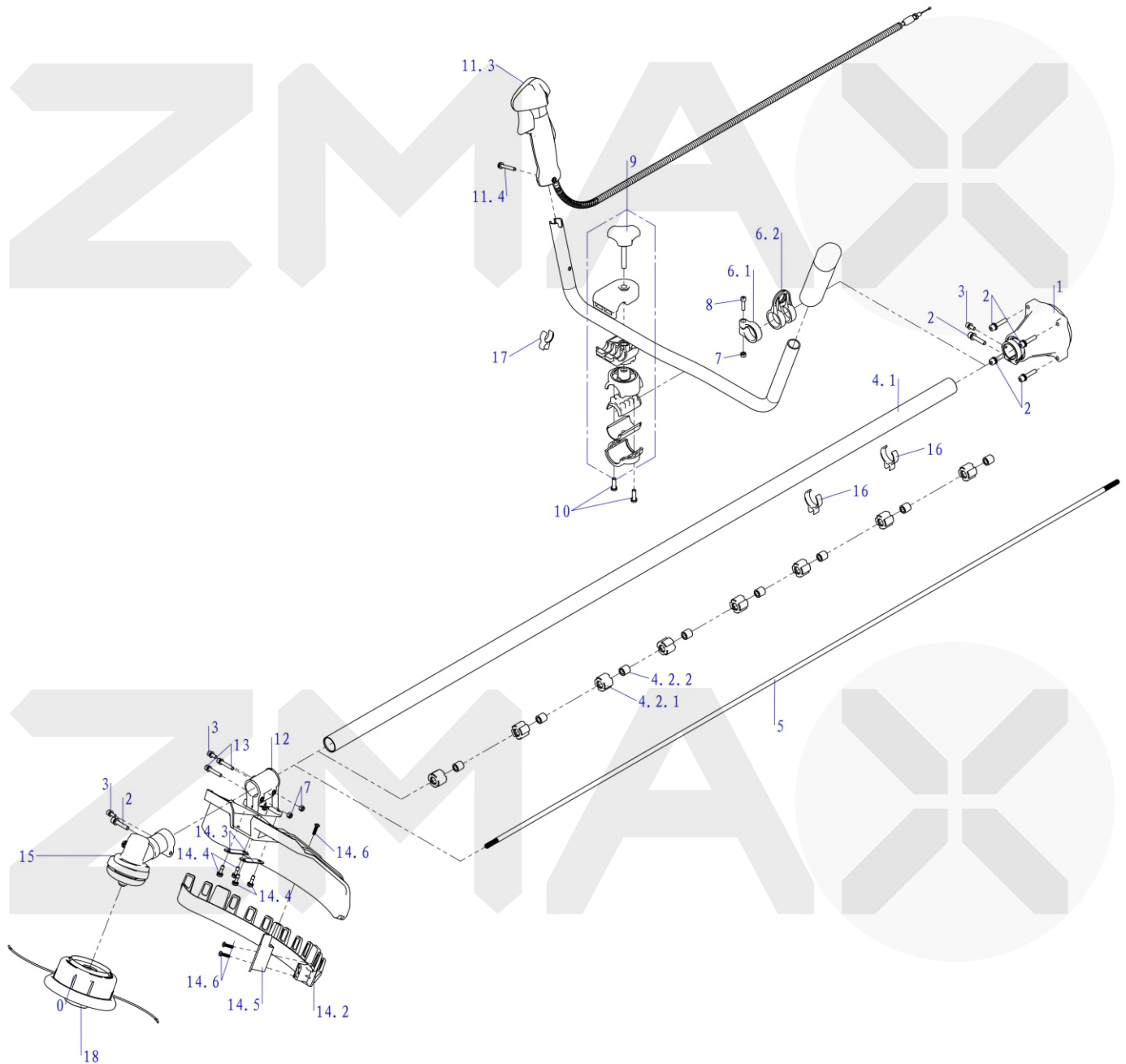


Nº	CÓDIGO	DESCRIÇÃO PORTUGUÊS	QTD
1	001.010.003	PARAFUSO DO EIXO	2
2	005.000.005	ARRUELA ONDULADA	2
3	033.010.002	EMBREGEM	1
4	005.000.009	ARRUELA PLANA	2
5	001.000.009	PARAFUSO M5 X 12	2
6	001.000.003	PARAFUSO M5 X 20	16
7	010.010.003	TAMPA TRASEIRA DO VENTILADOR	1
8	007.000.002	PINO RODONDO B5 X 10	4
9	004.000.002	PORCA M8	2
10	005.000.003	ARRUELA ELÁSTICA 8	2
11	005.000.002	ARRUELA LISA 8	1
12	013.010.003	VOLANTE	1
13	014.010.003	BOBINA IGNIÇÃO	1
14	001.000.005	PARAFUSO M5 X 30	4
15	010.010.006	TAMPA FRONTAL VIRABREQUIM	1
16	011.010.003	JUNTA VIRABREQUIM	1
17	006.000.002	RETENTOR TAMPA FRONTAL VIRABREQ	1
18	002.000.003	ROLAMENTO 6202	2
19	003.000.002	CHAVETA 3 X 5 X 13	1
20	012.010.004	CONJUNTO VIRABREQUIM	1
21	006.000.001	RETENTOR TAMPA TRASEIRA VIRABREQ	1
22	010.010.009	TAMPA TRASEIRA VIRABREQUIM	1
23	002.010.006	ROLAMENTO AGULHA	1
24	016.010.004	PISTÃO	1
25	007.010.004	PINO PISTÃO	1
26	006.010.006	ANEL TRAVA PINO PISTÃO	2
27	006.010.005	CONJUNTO ANÉIS	2

Nº	CÓDIGO	DESCRIÇÃO PORTUGUÊS	QTD
28	011.010.006	JUNTA DO CILINDRO	1
29	017.010.004	CILINDRO	1
30	011.010.009	JUNTA SILENCIADOR	1
31	022.010.003	SILENCIADOR (ESCAPE)	1
32	005.000.007	ARRUELA LISA 6	2
33	005.000.008	ARRUELA ELÁSTICA 6	2
34	001.000.014	PARAFUSO M6 X 60	2
35	011.010.012	JUNTA COLETOR	1
36	053.010.003	COLETOR DO CARBURADOR	1
37	011.010.015	JUNTA CARBURADOR	1
38	001.000.073	PARAFUSO M4 X 25	2
39	020.010.003	CARBURADOR	1
40	034.010.002	CONJUNTO FILTRO DE AR	1
41	005.000.001	ARRUELA LISA 5	2
42	005.000.006	ARRUELA ELÁSTICA 5	2
43	001.000.007	PARAFUSO M5 X 60	2
44	029.010.001	BOTÃO FILTRO DE AR	1
45	009.010.003	PLACA ARRANQUE (CACHORRETE)	1
46	011.010.017	JUNTA PARTIDA RETRÁTIL	1
47	008.010.003	PARTIDA RETRÁTIL	1
48	035.010.003	SUPORTE TANQUE COMUSTÍVEL	1
49	009.010.004	PLACA SUPORTE TANQUE	1
50	037.010.003	CARENAGEM SUPERIOR	1
51	036.010.003	PROTEÇÃO DO SILENCIADOR	1
52	018.010.002	VELA	1
53	023.010.003	TANQUE COMBUSTÍVEL	1



Nº	CÓDIGO	DESCRIÇÃO PORTUGUÊS	QTD	Nº	CÓDIGO	DESCRIÇÃO PORTUGUÊS	QTD
1	026.010.002	CONECTOR DO MOTOR/HASTE	1	11.1	032.010.005	PUNHO COMPLETO ALUMINIO	1
2	001.000.013	PARAFUSO M6 X 30	6	11.2	032.010.004	PUNHO ESQUERDO	1
3	001.000.009	PARAFUSO M5 X 12	3	11.3	032.010.003	MANOPLA ACELERAÇÃO DIREITO	1
4	019.010.004	CONJ. TUBO EIXO TRANSMISSÃO	1	11.4	001.000.017	PARAFUSO M5 X 35	1
4.1	019.010.005	TUBO EIXO TRANSMISSÃO	1	12	035.010.006	SUPORTE PROTEÇÃO / TUBO	1
4.2	002.010.001	CONJ. BUCHAS DO EIXO	8	13	001.000.005	PARAFUSO M5 X 30	2
4.2.1	010.010.012	TAMPA ROLAMEN. RETENÇÃO DE ÓLEO	8	14	010.010.011	CONJUNTO PROTEÇÃO	1
4.2.2	002.010.002	BUCHA ESPAÇADOR DO EIXO	8	14.1	010.010.014	TAMPA DE PROTEÇÃO	1
5	038.010.002	EIXO TRANSMISSÃO	1	14.2	035.010.007	SUPORTE DA PROTEÇÃO	1
6		CONJUNTO CONECTOR DO CINTO	1	14.3	011.010.018	JUNTA LONGA	2
6.1	026.010.006	CONEXÃO DO CINTO NO BLOCO	1	14.4	001.000.010	PARAFUSO M5 X 16	4
6.2	026.010.004	CONECTOR DO CINTO	1	14.5	039.010.002	LAMINA CORTE NYLON	1
7	001.000.015	PORCA M5	3	14.6	001.000.018	PARAFUSO ST 4.2 X 16 H-F	3
8	001.000.003	PARAFUSO M5 X 20	1	15	037.010.005	CAIXA ENGRENAGEM	1
9	034.010.003	CONJ. FIXAÇÃO GUIDÃO	1	16	041.010.001	ABRAÇADEIRA 26	2
10	001.000.016	PARAFUSO M6 X 20	2	17	041.010.002	ABRAÇADEIRA 19	1
11		CONJUNTO COMPLETO PUNHO	1	18	040.010.001	CARRETEL NYLON	1