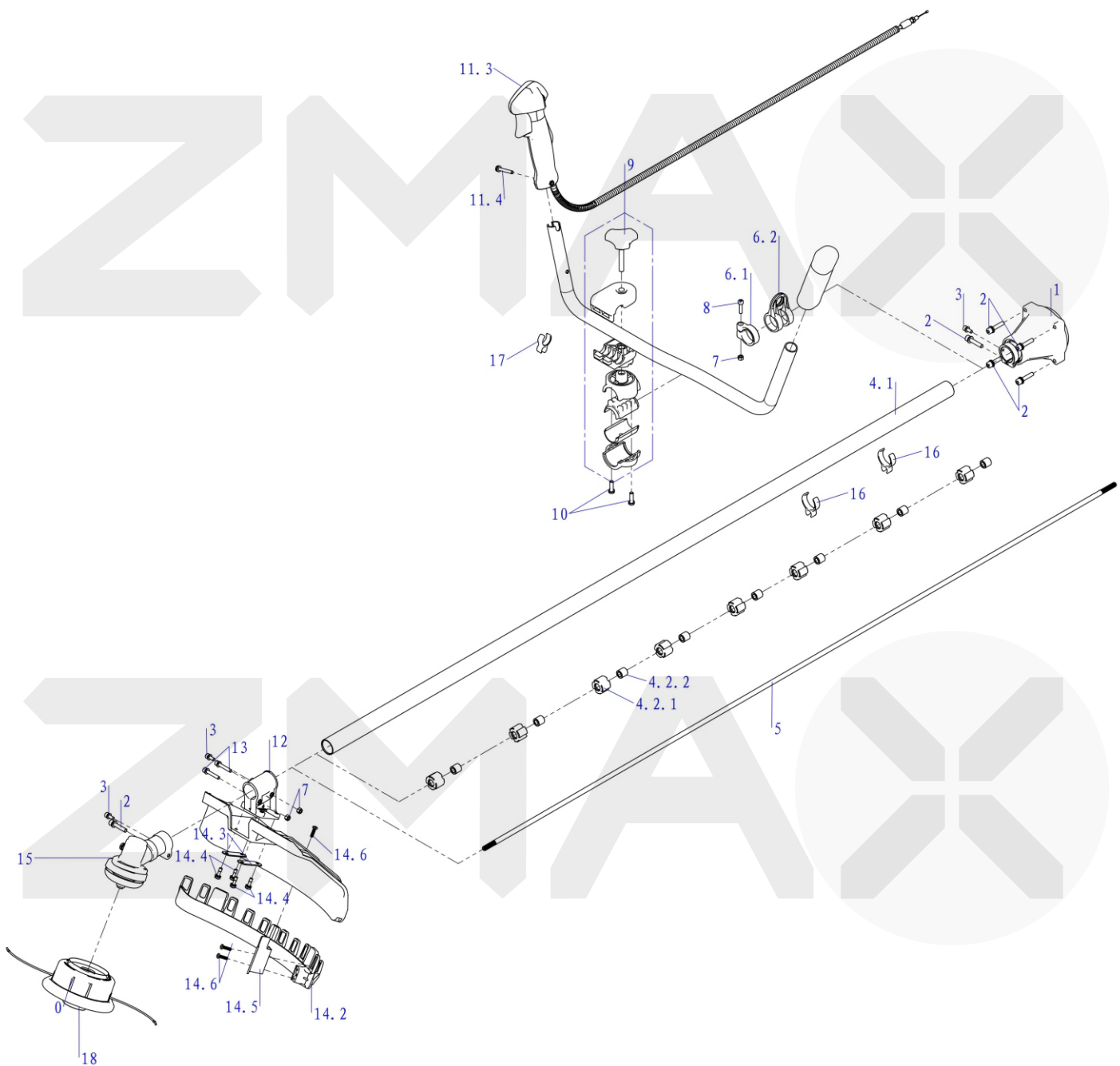


Nº	CÓDIGO	DESCRIÇÃO	QTDE
1	001.010.003	PARAFUSO DO EIXO	2
2	005.000.005	ARRUELA ONDULADA	2
3	033.010.002	EMBREAGEM	1
4	005.000.009	ARRUELA PLANA	2
5	001.000.003	PARAFUSO M5 X 20	18
6	010.010.002	TAMPA TRASEIRA	1
7	007.000.002	PINO REDONDO B5 X 10	4
8	036.010.004	PROTEÇÃO VOLANTE	1
9	004.000.002	PORCA M8	2
10	005.000.003	ARRUELA ELÁSTICA 8	2
11	005.000.002	ARRUELA LISA 8	1
12	013.010.002	VOLANTE	1
13	001.000.005	PARAFUSO M5 X 30	4
14	010.010.005	TAMPA FRONTAL VIRABREQUIM	1
15	014.010.002	BOBINA IGNIÇÃO	1
16	011.010.002	JUNTA TAMPA VIRABREQUIM	1
17	006.000.001	RETENTOR TAMPA VIRABREQUIM	2
18	002.000.004	ROLAMENTO 6201	2
19	003.000.002	CHAVETA 3 X 3.7 X 13	1
20	012.010.002	CONJUNTO VIRABREQUIM	1
21	010.010.008	TAMPA TRASEIRA VIRABREQUIM	1
22	002.010.004	ROLAMENTO AGULHA	1
23	016.010.002	PISTÃO	1
24	017.010.002	PINO PISTÃO	1
25	006.010.006	ANEL TRAVA PINO PISTÃO	2
26	006.010.002	CONJUNTO ANÉIS	2
27	011.010.005	JUNTA DO CILINDRO	1

Nº	CÓDIGO	DESCRIÇÃO	QTDE
28	017.010.002	CILINDRO 33CC	1
29	011.010.008	JUNTA SILENCIADOR	1
30	022.010.002	SILENCIADOR (ESCAPE)	1
31	001.000.009	PARAFUSO M5 X 12	2
32	005.000.001	ARRUELA LISA 5	4
33	005.000.006	ARRUELA ELÁSTICA 5	4
34	001.000.007	PARAFUSO M5 X 60	4
35	011.010.011	JUNTA COLETOR	1
36	053.010.002	COLETOR DO CARBURADOR	1
37	011.010.014	JUNTA CARBURADOR	1
38	020.010.001	CARBURADOR	1
39	009.010.002	PLACA ARRANQUE (CACHORRETE)	1
40	011.010.017	JUNTA DE PARTIDA RETRÁTIL	1
41	008.010.002	PARTIDA RETRÁTIL	1
42	035.010.003	SUPORE TANQUE COMUSTÍVEL	1
43	009.010.004	PLACA BORRACHA TANQUE	1
44	034.010.001	BASE FILTRO DE AR	1
45	035.010.001	SUPORE FILTRO DE AR	1
46	021.010.001	ELEMENTO FILTRO DE AR	1
47	010.010.010	TAMPA FILTRO DE AR	1
48	029.010.001	BOTÃO TAMPA FILTRO DE AR	1
49	037.010.002	CARENAGEM SUPERIOR	1
50	036.010.002	PROTEÇÃO DO SILENCIADOR	1
51	001.000.010	PARAFUSO M5 X 16	1
52	018.010.002	VELA	1
53	023.010.002	TANQUE COMBUSTÍVEL	1



Nº	CÓDIGO	DESCRIÇÃO	QTD
1	026.010.002	CONECTOR DO MOTOR/HASTE	1
2	001.000.013	PARAFUSO M6 X 30	6
3	001.000.009	PARAFUSO M5 X 12	3
4	019.010.004	CONJ. TUBO EIXO TRANSMISSÃO	1
4.1	019.010.005	TUBO EIXO TRANSMISSÃO	1
4.2	002.010.001	CONJ. BUCHAS DO EIXO	8
4.2.1	010.010.012	TAMPA ROLAMENTO RETENÇÃO ÓLEO	8
4.2.2	002.010.002	BUCHA ESPAÇADOR DO EIXO	8
5	038.010.002	EIXO TRANSMISSÃO	1
6		CONJUNTO CONECTOR DO CINTO	1
6.1	026.010.006	CONEXÃO DO CINTO NO BLOCO	1
6.2	026.010.004	CONECTOR DO CINTO	1
7	001.000.015	PORCA M5	3
8	001.000.003	PARAFUSO M5 X 20	1
9	034.010.003	CONJ. FIXAÇÃO GUIDÃO	1
10	001.000.016	PARAFUSO M6 X 20	2
11		CONJUNTO COMPLETO PUNHO	1

Nº	CÓDIGO	DESCRIÇÃO	QTD
11.1	032.010.005	PUNHO COMPLETO ALUMINIO	1
11.2	032.010.004	PUNHO ESQUERDO	1
11.3	032.010.003	MANOPLA ACELERAÇÃO DIREITO	1
11.4	001.000.017	PARAFUSO M5 X 35	1
12	035.010.006	SUPORTE PROTEÇÃO / TUBO	1
13	001.000.005	PARAFUSO M5 X 30	2
14	010.010.011	CONJUNTO PROTEÇÃO	1
14.1	010.010.014	TAMPA DE PROTEÇÃO	1
14.2	035.010.007	SUPORTE DA PROTEÇÃO	1
14.3	011.010.018	JUNTA LONGA	2
14.4	001.000.010	PARAFUSO M5 X 16	4
14.5	039.010.002	LAMINA CORTE NYLON	1
14.6	001.000.018	PARAFUSO ST 4.2 X 16 H-F	3
15	037.010.005	CAIXA ENGRENAGEM	1
16	041.010.001	ABRAÇADEIRA 26	2
17	041.010.002	ABRAÇADEIRA 19	1
18	040.010.001	CARRETEL NYLON	1