

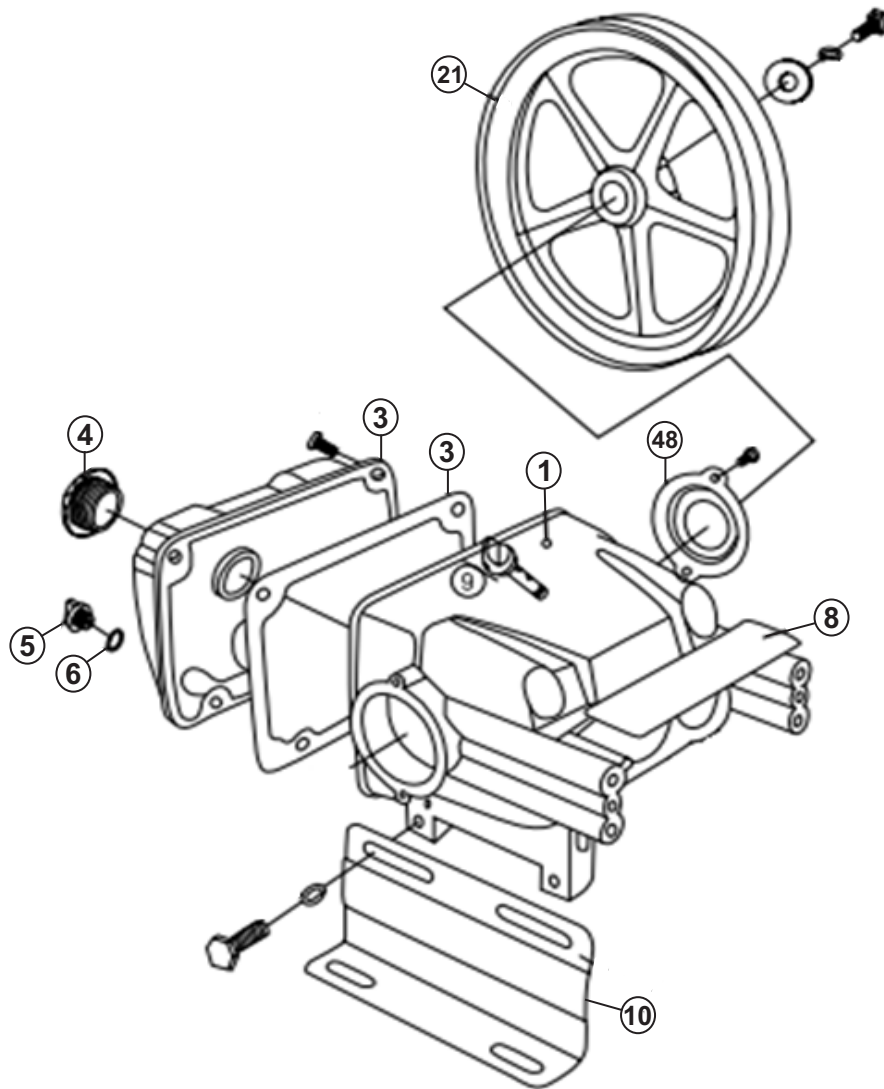


BOMBA PULVERIZADORA - ZP45

VISTA EXPLODIDA

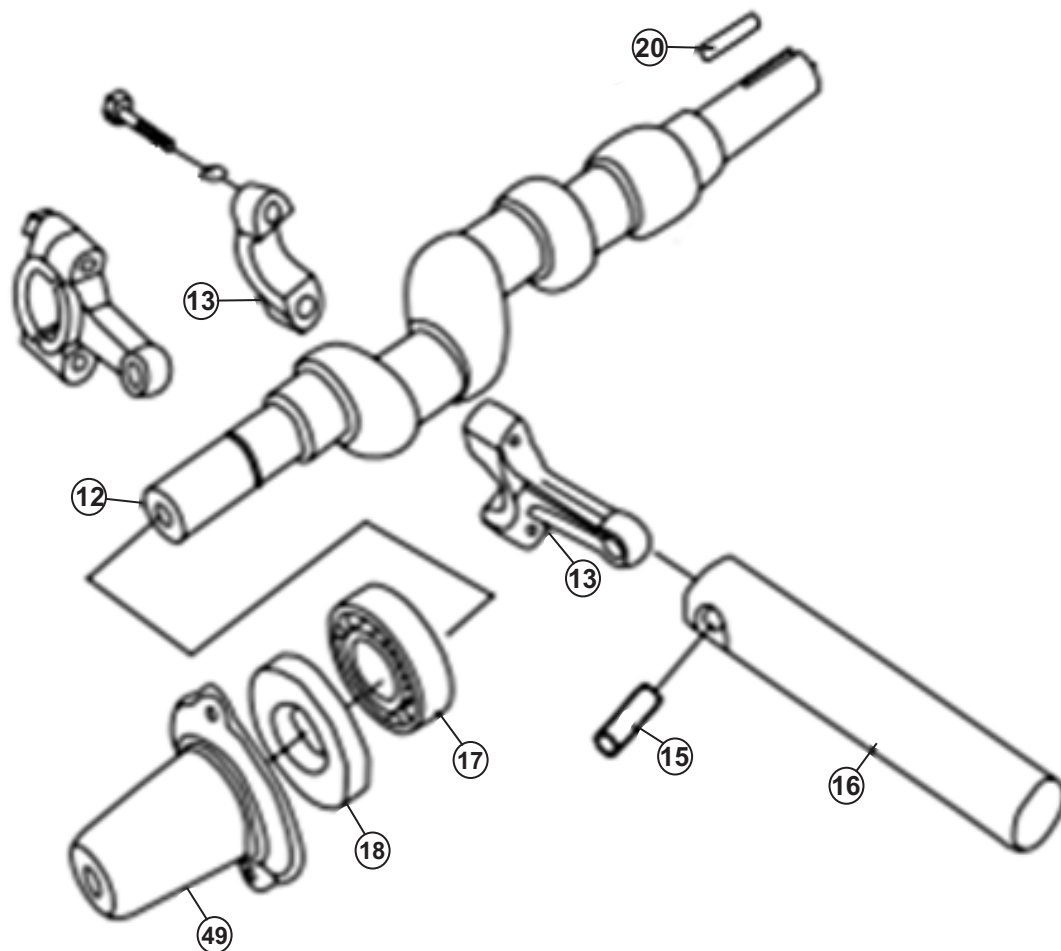


CARÇAÇA E POLIA



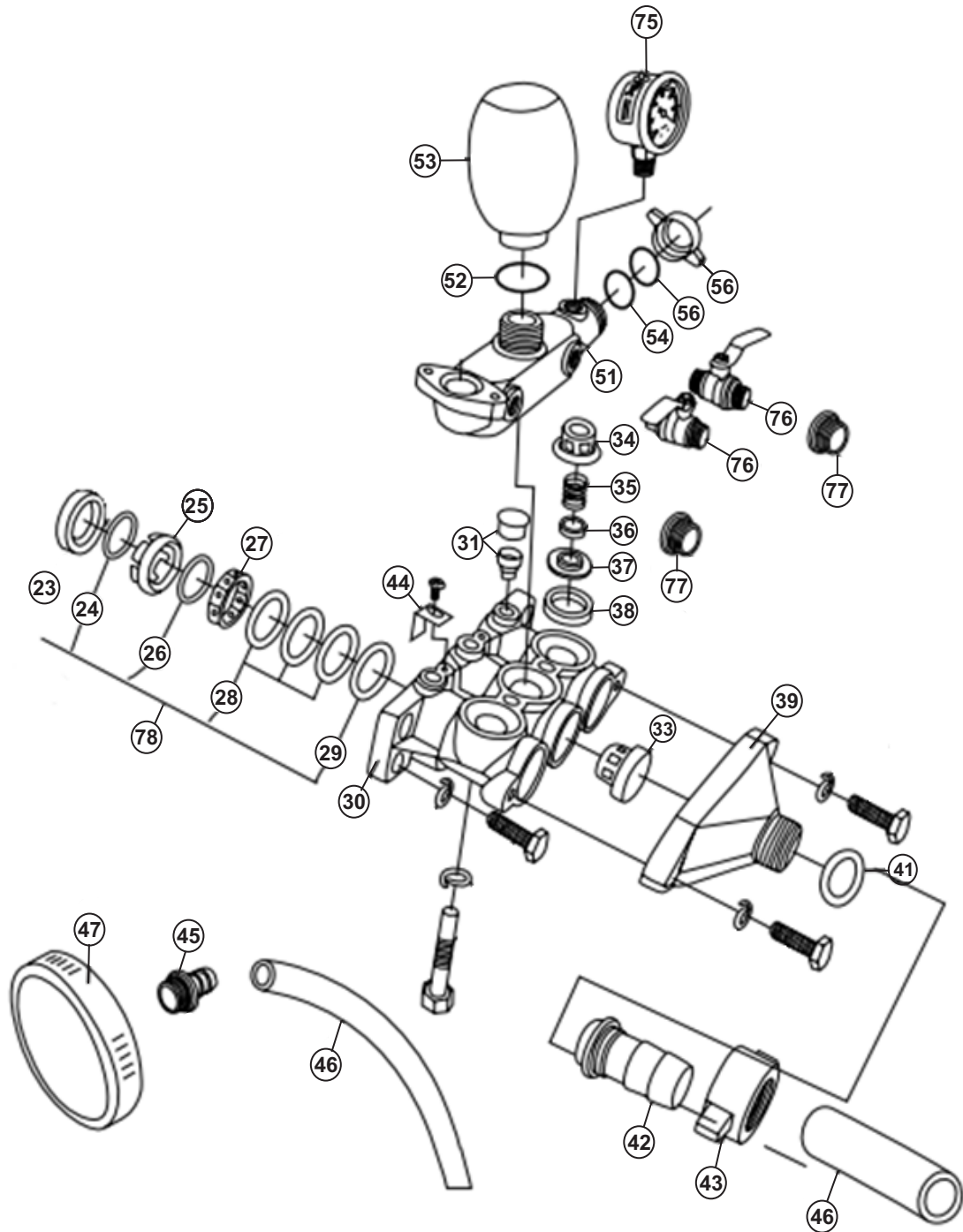
Ref.	Código	Descrição	Aplicação
1	ZP45-01	Carçaça do virabrequim	ZP45
2	ZP45-02	Junta da carçaça	ZP45
3	ZP45-03	Tampa traseira	ZP45
4	ZP45-04	Visor de óleo	ZP25/ ZP45
5	ZP45-05	Dreno do óleo	ZP25/ ZP45
6	ZP45-06	O-ring 17.5 x 9 x 2.5	ZP45
8	ZP45-08	Tampa do pistão carçaça	ZP45
9	ZP45-09	Plugue de óleo 6x12	ZP45
10	ZP45-10	Pedestal da bomba	ZP45
21	ZP45-21	Polia	ZP45
48	ZP45-48	Cobertura direita do retentor de óleo	ZP45

VIRABREQUIM



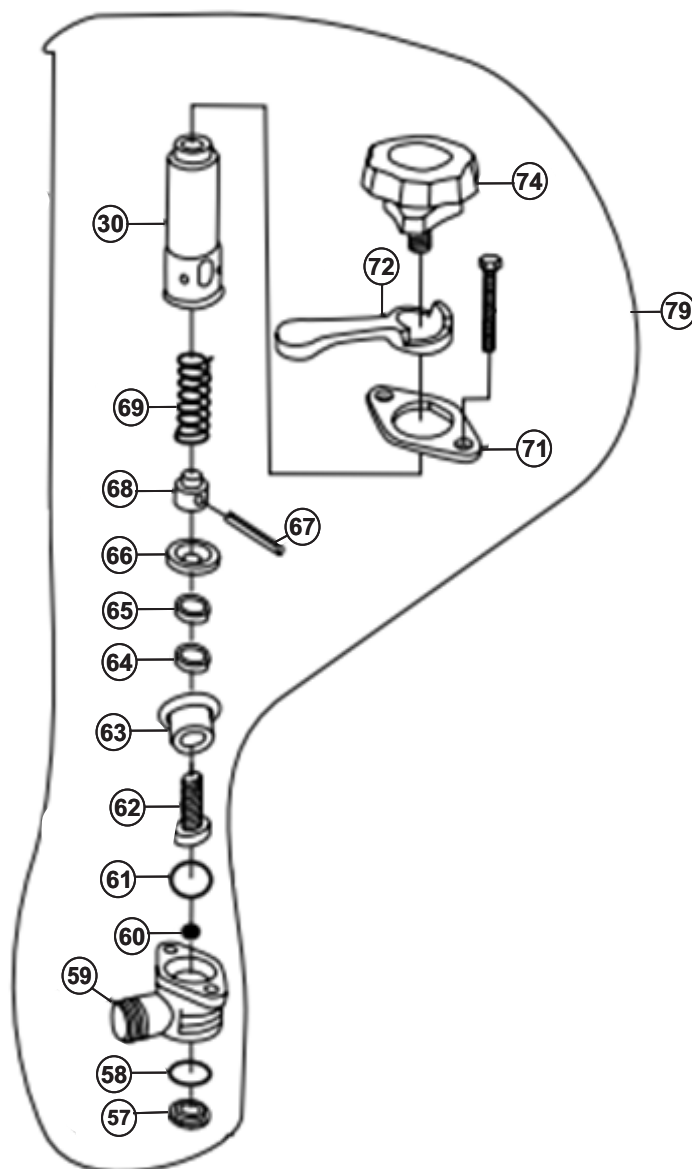
Ref.	Código	Descrição	Aplicação
12	ZP45-12	Virabrequim	ZP45
13	ZP45-13	Biela completa	ZP45
15	ZP45-15	Pino embolo/biela 8 x 21.5	ZP45
16	ZP45-16	Embolo	ZP45
17	ZP45-17	Rolamento do virabrequim	ZP45
18	ZP45-18	Retentor óleo	ZP45
20	ZP45-20	Chaveta do virabrequim	ZP45
49	ZP45-49	Cobertura esquerda do retentor de óleo	ZP45

VÁLVULA



Ref.	Código	Descrição	Aplicação
23	ZP45-23	Retentor embolo	ZP45
24	ZP45-24	Anel guarda pó	ZP45
25	ZP45-25	Pórca aperto gaxetas	ZP45
26	ZP45-26	Anel vedação embolo	ZP45
27	ZP45-27	Anel aperto gaxeta	ZP45
28	ZP45-28	Gaxeta	ZP45
29	ZP45-29	Assento gaxeta	ZP45
30	ZP45-30	Cilindro latão	ZP45
31	ZP45-31	Engraxadeira	ZP45
33	ZP45-33	Válvula admissão e exaustão	ZP45
34	ZP45-34	Tampa da válvula	ZP45
35	ZP45-35	Mola da válvula	ZP45
37	ZP45-37	Assento da válvula	ZP45
38	ZP45-38	Anel vedação válvula	ZP45
39	ZP45-39	Coletor admissão latão	ZP45
41	ZP45-41	Vedação do espigão sucção	ZP45
42	ZP45-42	Espigão da mangueira de sucção	ZP45
43	ZP45-43	Porca borboleta	ZP45
44	ZP45-44	Chapa trava pórca gaxeta	ZP45
45	ZP45-45	Espiga filtro sucção	ZP25 / ZP45
46	ZP45-46	Mangueira pvc sucção	ZP45
47	ZP45-47	Filtro sucção	ZP25 / ZP45
51	ZP45-51	Coletor saída latão	ZP45
52	ZP45-52	O-ring 30x2.4	ZP45
53	ZP45-53	Acumulador de água	ZP45
54	ZP45-54	O-ring 22x17x2	ZP45
55	ZP45-55	Placa fechamento Lateral	ZP45
56	ZP45-56	Porca borboleta Lateral	ZP45
75	ZP45-75	Manometro pressão	ZP25 / ZP45
76	ZP45-76	Tornera esfera para saída	ZP25 / ZP45
77	ZP45-77	Conector 1/2" torneira	ZP25 / ZP45
78	ZP45-78	Reparo gaxeta	ZP25 / ZP45

CONJUNTO BY-PASS



Ref.	Código	Descrição	Aplicação
57	ZP45-57	Assento válvula by-pass	ZP25 / ZP45
58	ZP45-58	O-ring assento	ZP25 / ZP45
59	ZP45-59	Corpo by-pass latão	ZP25 / ZP45
60	ZP45-60	Esfera by-pass	ZP25 / ZP45
61	ZP45-61	O-ring corpó by-pass	ZP25 / ZP45
62	ZP45-62	Embolo esfera by-pass	ZP25 / ZP45
63	ZP45-63	Carcaça retentor By-pass	ZP25 / ZP45
64	ZP45-64	Vedação embolo by-pass 1	ZP25 / ZP45
65	ZP45-65	Vedação embolo by-pass 2	ZP25 / ZP45
66	ZP45-66	Vedação caixa mola	ZP25 / ZP45
67	ZP45-67	Pino embolo by-pass	ZP25 / ZP45
68	ZP45-68	Assento mola/embolo	ZP25 / ZP45
69	ZP45-69	Mola by-pass	ZP25 / ZP45
70	ZP45-70	Caixa mola by-pass	ZP25 / ZP45
71	ZP45-71	Flange caixa mola	ZP25 / ZP45
72	ZP45-72	Alavanca by-pass	ZP25 / ZP45
74	ZP45-74	Borboleta ajustador by-pass	ZP25 / ZP45
79	ZP45-79	Conjunto Válvula by-pass	ZP25 / ZP45