

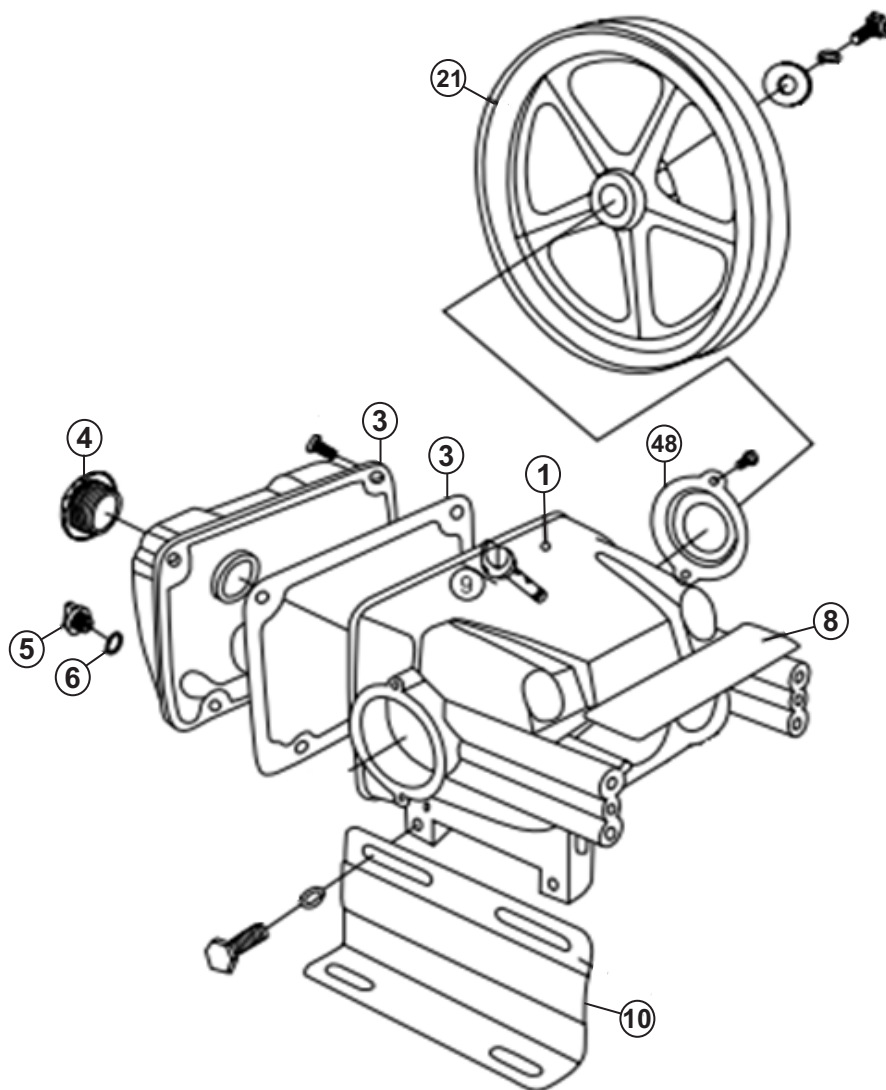


# BOMBA PULVERIZADORA - ZP25

## VISTA EXPLODIDA

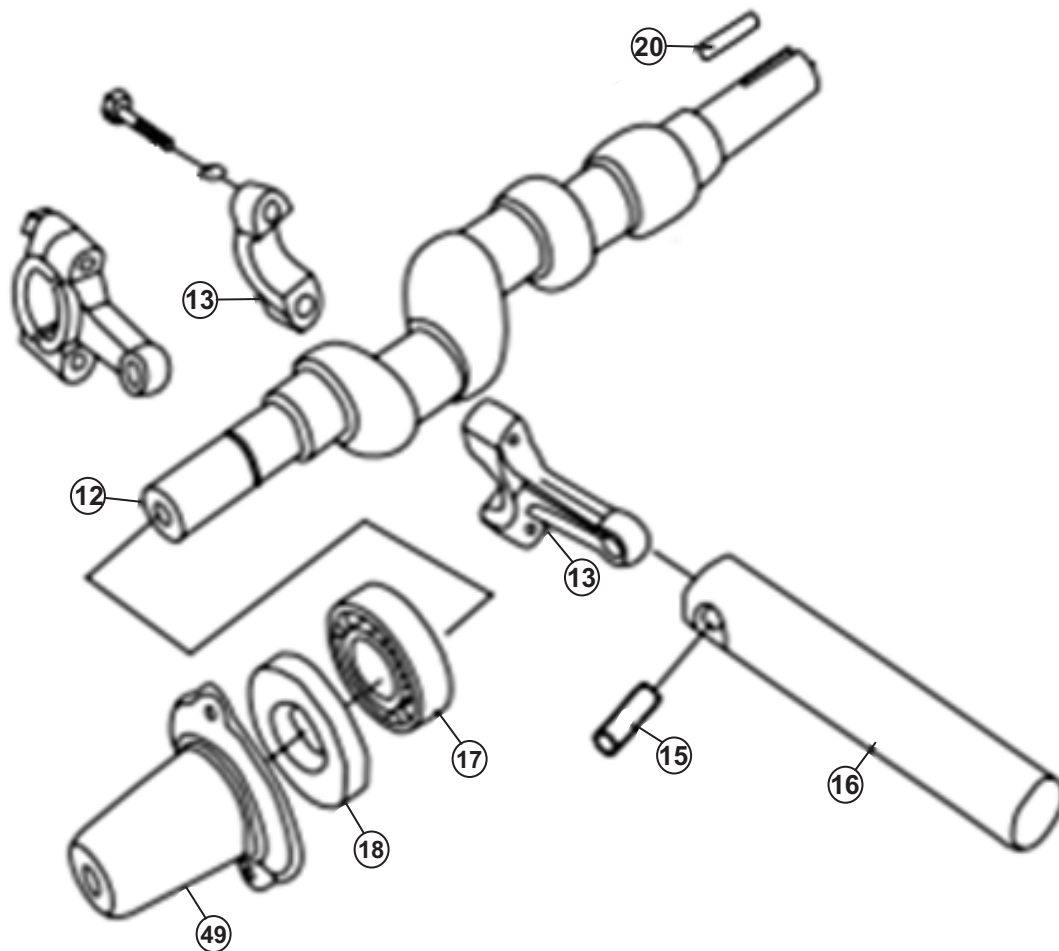


# CARÇAÇA E POLIA



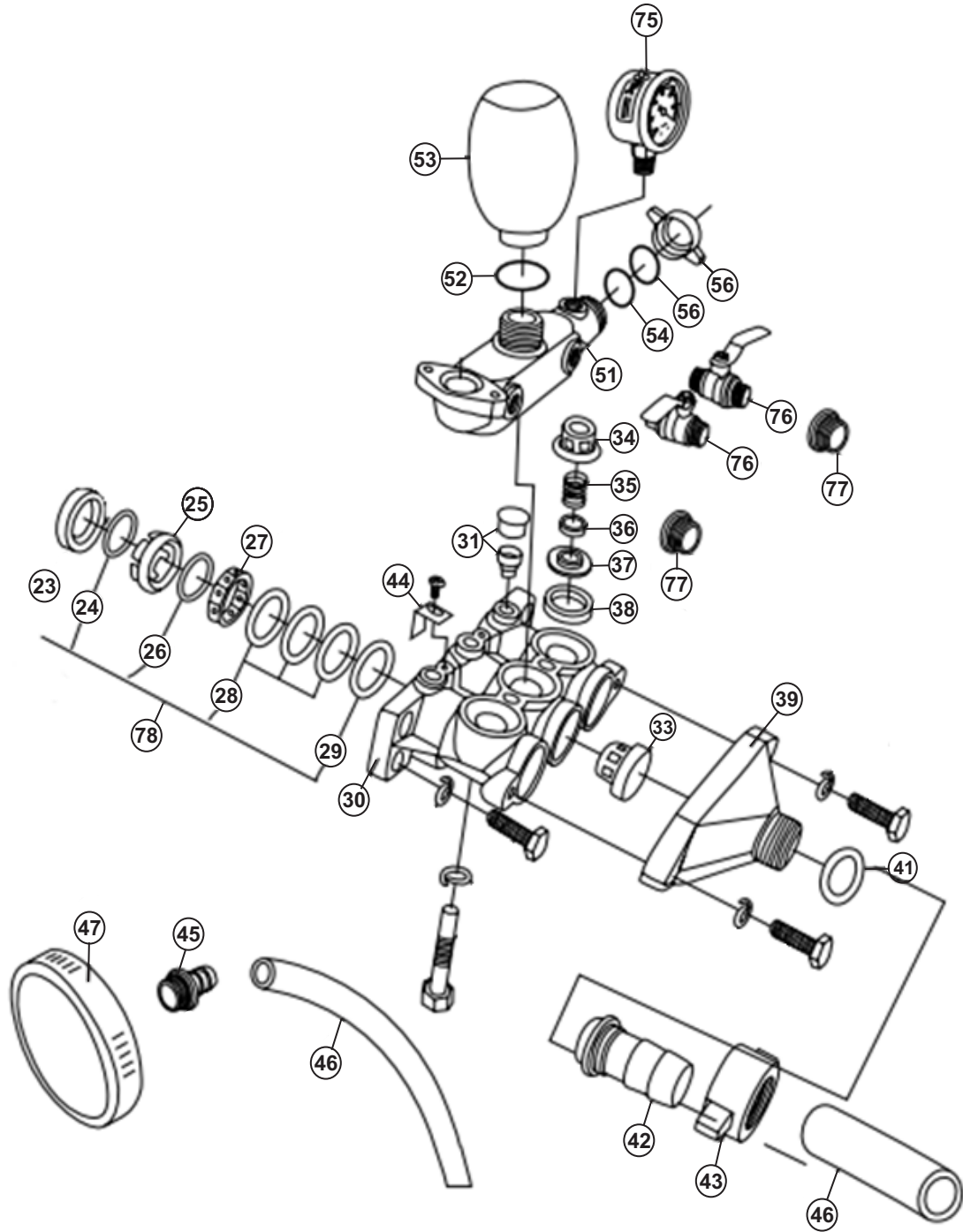
Ref.	Código	Descrição	Aplicação
1	ZP25-01	Carcaça do virabrequim	ZP25
2	ZP25-02	Junta da carcaça	ZP25
3	ZP25-03	Tampa traseira	ZP25
4	ZP25-04	Visor de óleo	ZP25/ ZP45
5	ZP25-05	Dreno do óleo	ZP25/ ZP45
6	ZP25-06	O-ring 17.5 x 9 x 2.5	ZP25
8	ZP25-08	Tampa do pistão carcaça	ZP25
9	ZP25-09	Plugue de óleo 6x12	ZP25
10	ZP25-10	Pedestal da bomba	ZP25
21	ZP25-21	Polia	ZP25
48	ZP25-48	Cobertura direita do retentor de óleo	ZP25

# VIRABREQUIM



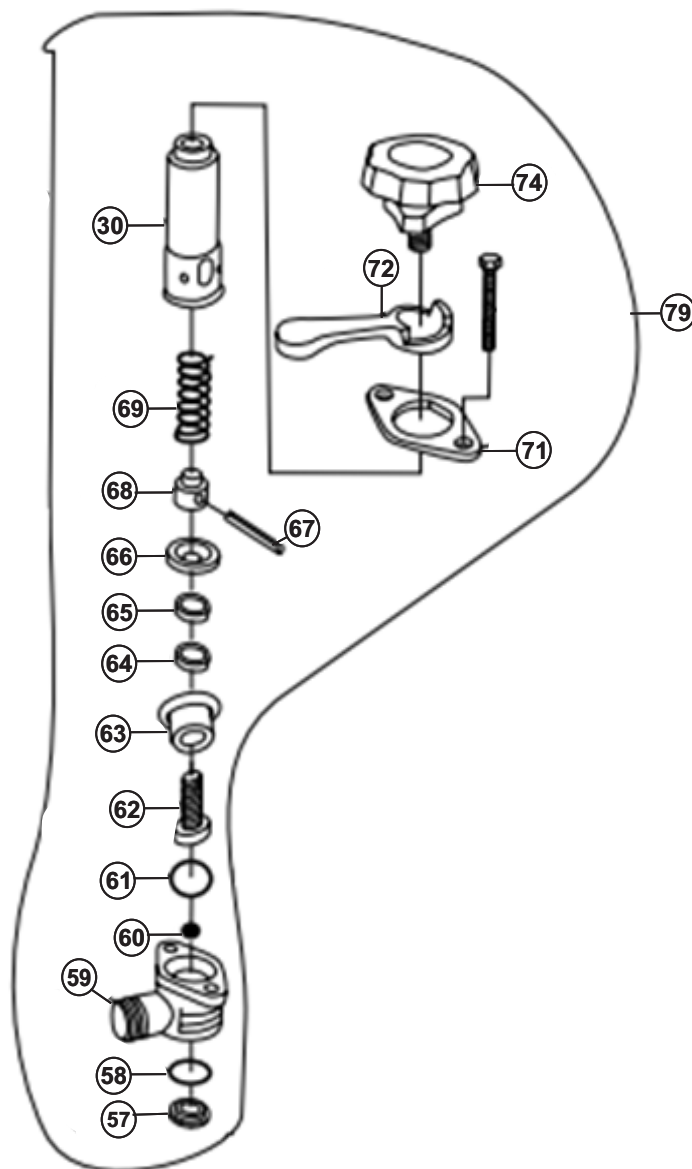
Ref.	Código	Descrição	Aplicação
12	ZP25-12	Virabrequim	ZP25
13	ZP25-13	Biela completa	ZP25
15	ZP25-15	Pino embolo/biela 8 x 21.5	ZP25
16	ZP25-16	Embolo	ZP25
17	ZP25-17	Rolamento do virabrequim	ZP25
18	ZP25-18	Retentor óleo	ZP25
20	ZP25-20	Chaveta do virabrequim	ZP25
49	ZP25-49	Cobertura esquerda do retentor de óleo	ZP25

# VÁLVULA



<b>Ref.</b>	<b>Código</b>	<b>Descrição</b>	<b>Aplicação</b>
23	ZP25-23	Retentor embolo	ZP25
24	ZP25-24	Anel guarda pó	ZP25
25	ZP25-25	Pórca aperto gaxetas	ZP25
26	ZP25-26	Anel vedação embolo	ZP25
27	ZP25-27	Anel aperto gaxeta	ZP25
28	ZP25-28	Gaxeta	ZP25
29	ZP25-29	Assento gaxeta	ZP25
30	ZP25-30	Cilindro latão	ZP25
31	ZP25-31	Engraxadeira	ZP25
33	ZP25-33	Válvula admissão e exaustão	ZP25
34	ZP25-34	Tampa da válvula	ZP25
35	ZP25-35	Mola da válvula	ZP25
37	ZP25-37	Assento da válvula	ZP25
38	ZP25-38	Anel vedação válvula	ZP25
39L	ZP25-39	Coletor admissão latão	ZP25
41	ZP25-41	Vedação do espigão sucção	ZP25
42	ZP25-42	Espigão da mangueira de sucção	ZP25
43	ZP25-43	Porca borboleta	ZP25
44	ZP25-44	Chapa trava pórca gaxeta	ZP25
45	ZP25-45	Espiga filtro sucção	ZP25 / ZP45
46	ZP25-46	Mangueira pvc sucção	ZP25
47	ZP25-47	Filtro sucção	ZP25 / ZP45
51	ZP25-51	Coletor saída latão	ZP25
52	ZP25-52	O-ring 30x2.4	ZP25
53	ZP25-53	Acumulador de água	ZP25
54	ZP25-54	O-ring 22x17x2	ZP25
55	ZP25-55	Placa fechamento lateral	ZP25
56	ZP25-56	Porca borboleta lateral	ZP25
75	ZP25-75	Manometro pressão	ZP25 / ZP45
76	ZP25-76	Tornera esfera para saída	ZP25 / ZP45
77	ZP25-77	Conector 1/2" torneira	ZP25 / ZP45
78	ZP25-78	Reparo gaxeta	ZP25 / ZP45

# CONJUNTO BY-PASS



Ref.	Código	Descrição	Aplicação
57	ZP25-57	Assento válvula by-pass	ZP25 / ZP45
58	ZP25-58	O-ring assento	ZP25 / ZP45
59	ZP25-59	Corpo by-pass latão	ZP25 / ZP45
60	ZP25-60	Esfera by-pass	ZP25 / ZP45
61	ZP25-61	O-ring corpó by-pass	ZP25 / ZP45
62	ZP25-62	Embolo esfera by-pass	ZP25 / ZP45
63	ZP25-63	Carcaça retentor By-pass	ZP25 / ZP45
64	ZP25-64	Vedação embolo by-pass 1	ZP25 / ZP45
65	ZP25-65	Vedação embolo by-pass 2	ZP25 / ZP45
66	ZP25-66	Vedação caixa mola	ZP25 / ZP45
67	ZP25-67	Pino embolo by-pass	ZP25 / ZP45
68	ZP25-68	Assento mola/embolo	ZP25 / ZP45
69	ZP25-69	Mola by-pass	ZP25 / ZP45
70	ZP25-70	Caixa mola by-pass	ZP25 / ZP45
71	ZP25-71	Flange caixa mola	ZP25 / ZP45
72	ZP25-72	Alavanca by-pass	ZP25 / ZP45
74	ZP25-74	Borboleta ajustador by-pass	ZP25 / ZP45
79	ZP25-79	Conjunto Válvula by-pass	ZP25 / ZP45