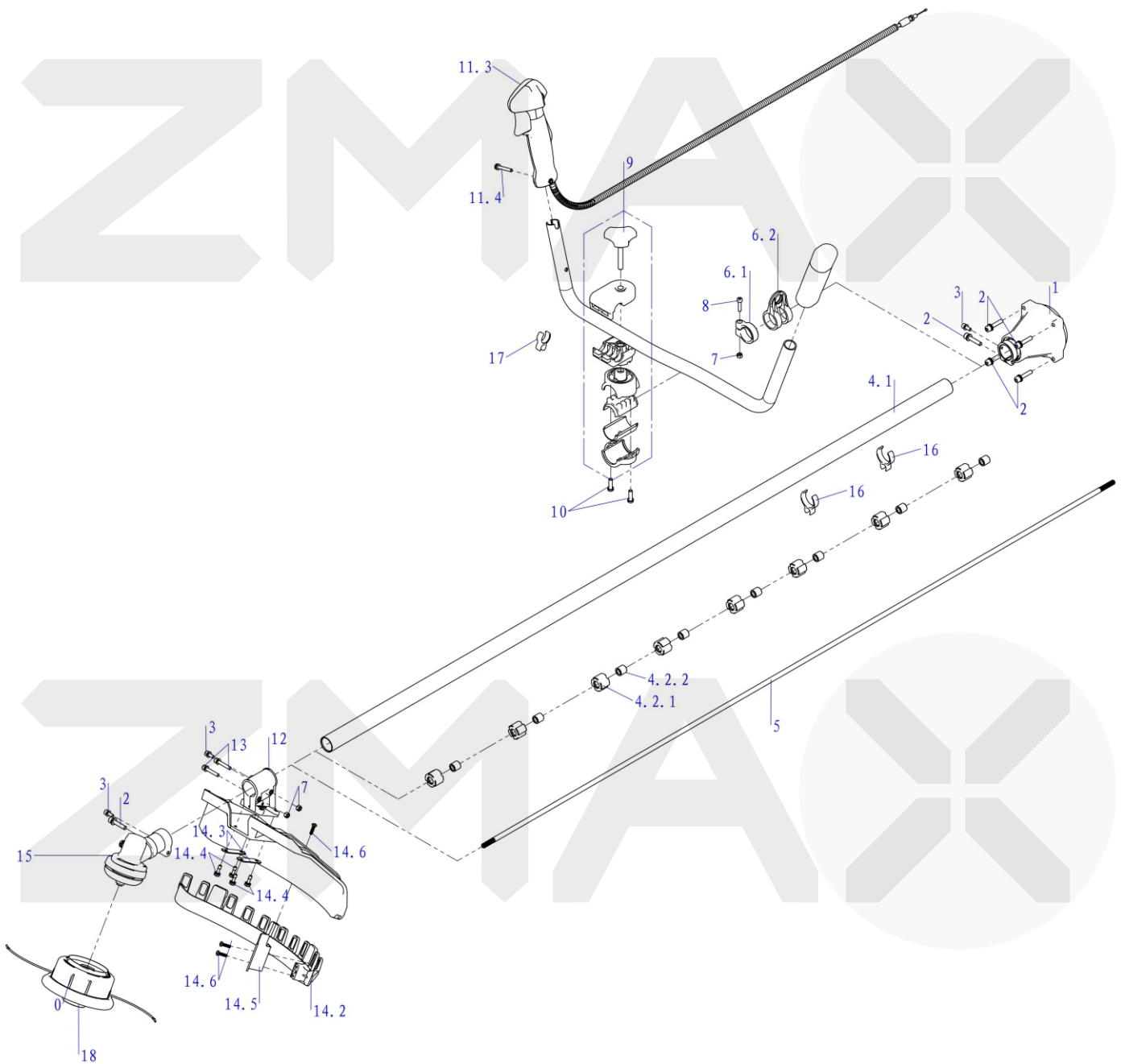


Nº	CÓDIGO	DESCRIÇÃO PORTUGUÊS	QTD	Nº	CÓDIGO	DESCRIÇÃO PORTUGUÊS	QTD
1	001.010.003	PARAFUSO DO EIXO	2	28	011.010.006	JUNTA DO CILINDRO	1
2	005.000.005	ARRUELA ONDULADA	2	29	017.010.003	CILINDRO	1
3	033.010.002	EMBREGEM	1	30	011.010.009	JUNTA SILENCIADOR	1
4	005.000.009	ARRUELA PLANA	2	31	022.010.003	SILENCIADOR (ESCAPE)	1
5	001.000.009	PARAFUSO M5 X 12	2	32	005.000.007	ARRUELA LISA 6	2
6	001.000.003	PARAFUSO M5 X 20	16	33	005.000.008	ARRUELA ELÁSTICA 6	2
7	010.010.003	TAMPA TRASEIRA DO VENTILADOR	1	34	001.000.014	PARAFUSO M6 X 60	2
8	007.000.002	PINO RODONDO B5 X 10	4	35	011.010.012	JUNTA COLETOR	1
9	004.000.002	PORCA M8	2	36	053.010.003	COLETOR DO CARBURADOR	1
10	005.000.003	ARRUELA ELÁSTICA 8	2	37	011.010.015	JUNTA CARBURADOR	1
11	005.000.002	ARRUELA LISA 8	1	38	001.000.073	PARAFUSO M4 X 25	2
12	013.010.003	VOLANTE	1	39	020.010.003	CARBURADOR	1
13	014.010.003	BOBINA IGNIÇÃO	1	40	034.010.002	CONJUNTO FILTRO DE AR	1
14	001.000.005	PARAFUSO M5 X 30	4	41	005.000.001	ARRUELA LISA 5	2
15	010.010.006	TAMPA FRONTAL VIRABREQUIM	1	42	005.000.006	ARRUELA ELÁSTICA 5	2
16	011.010.003	JUNTA TAMPA VIRABREQUIM	1	43	001.000.007	PARAFUSO M5 X 60	2
17	006.000.002	RETENTOR TAMPA FRONTAL VIRABREQ	1	44	029.010.001	BOTÃO FILTRO DE AR	2
18	002.000.003	ROLAMENTO 6202	2	45	009.010.003	PLACA ARRANQUE (CACHORRETE)	1
19	003.000.002	CHAVETA	1	46	011.010.017	JUNTA PARTIDA RETRÁTIL	1
20	012.010.003	CONJUNTO VIRABREQUIM	1	47	008.010.003	PARTIDA RETRÁTIL	1
21	006.000.001	RETENTOR TAMPA TRASEIRA VIRABREQ	1	48	035.010.003	SUPORTE TANQUE COMBUSTÍVEL	1
22	010.010.009	TAMPA TRASEIRA VIRABREQUIM	1	49	009.010.004	PLACA SUPORTE TANQUE	1
23	002.010.005	ROLAMENTO AGULHA	1	50	037.010.003	CARENAGEM SUPERIOR	1
24	016.010.003	PISTÃO	1	51	036.010.003	PROTEÇÃO DO SILENCIADOR	1
25	007.010.003	PINO PISTÃO	1	52	018.010.002	VELA	1
26	006.010.006	ANEL TRAVA PINO PISTÃO	2	53	023.010.003	TANQUE COMBUSTÍVEL	1
27	006.010.003	CONJUNTO ANÉIS	2				



Nº	CÓDIGO	DESCRIÇÃO PORTUGUÊS	QTD
1	026.010.002	CONECTOR DO MOTOR/HASTE	1
2	001.000.013	PARAFUSO M6 X 30	6
3	001.000.009	PARAFUSO M5 X 12	3
4	019.010.004	CONJ. TUBO EIXO TRANSMISSÃO	1
4.1	019.010.005	TUBO EIXO TRANSMISSÃO	1
4.2	002.010.001	CONJ. BUCHAS DO EIXO	8
4.2.1	010.010.012	TAMPA ROLAM. RETENÇÃO DE ÓLEO	8
4.2.2	002.010.002	BUCHA ESPAÇADOR DO EIXO	8
5	038.010.002	EIXO TRANSMISSÃO	1
6		CONJUNTO CONECTOR DO CINTO	1
6.1	026.010.006	CONEXÃO DO CINTO NO BLOCO	1
6.2	026.010.004	CONECTOR DO CINTO	1
7	001.000.015	PORCA M5	3
8	001.000.003	PARAFUSO M5 X 20	1
9	034.010.003	CONJ. FIXAÇÃO GUIDÃO	1
10	001.000.016	PARAFUSO M6 X 20	2
11		CONJUNTO COMPLETO PUNHO	1

Nº	CÓDIGO	DESCRIÇÃO PORTUGUÊS	QTD
11.1	032.010.005	PUNHO COMPLETO ALUMINIO	1
11.2	032.010.004	PUNHO ESQUERDO	1
11.3	032.010.003	MANOPLA ACELERAÇÃO DIREITO	1
11.4	001.000.017	PARAFUSO M5 X 35	1
12	035.010.006	SUPORTE PROTEÇÃO / TUBO	1
13	001.000.005	PARAFUSO M5 X 30	2
14	010.010.011	CONJUNTO PROTEÇÃO	1
14.1	010.010.014	TAMPA DE PROTEÇÃO	1
14.2	035.010.007	SUPORTE DA PROTEÇÃO	1
14.3	011.010.018	JUNTA LONGA	2
14.4	001.000.010	PARAFUSO M5 X 16	4
14.5	039.010.002	LAMINA CORTE NYLON	1
14.6	001.000.018	PARAFUSO ST 4.2 X 16 H-F	3
15	037.010.005	CAIXA ENGRENAGEM	1
16	041.010.001	ABRAÇADEIRA 26	2
17	041.010.002	ABRAÇADEIRA 19	1
18	040.010.001	CARRETEL NYLON	1