



# GERADOR INVERSOR ZGI2800

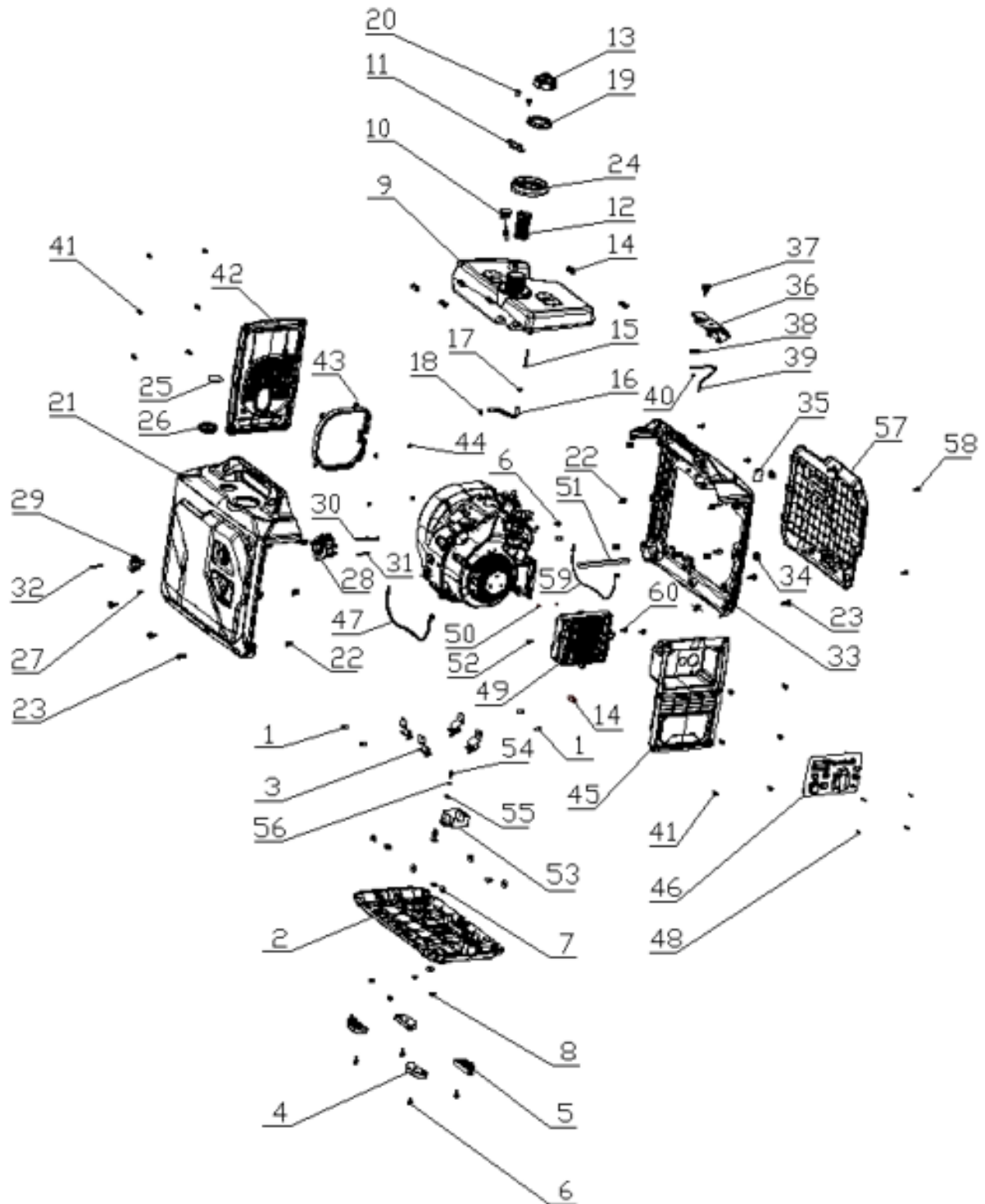


# ZMAX

QUALIDADE E TECNOLOGIA A SERVIÇO DO HOMEM

[www.zmaxbrasil.com.br](http://www.zmaxbrasil.com.br)

VISTA EXPLODIDA



CÓDIGOS	DESCRIÇÃO	QTDD
ZGI2800-A1	Parafuso	6
ZGI2800-A2	Base inferior	1
ZGI2800-A3	Guia	4
ZGI2800-A4	Amortecedor esquerdo	2
ZGI2800-A5	Amortecedor direito	2
ZGI2800-A6	Parafuso	4
ZGI2800-A7	Porca	11
ZGI2800-A8	Trava	4
ZGI2800-A9	Tanque de combustível	1
ZGI2800-A10	Parafuso	1
ZGI2800-A11	Junta	1
ZGI2800-A12	Arruela	1
ZGI2800-A13	Tampa do combustível	1
ZGI2800-A14	Suporte tanque	5
ZGI2800-A15	Pino	1
ZGI2800-A16	tubo do óleo	1
ZGI2800-A17	Abraçadeira	1
ZGI2800-A18	Abraçadeira	2
ZGI2800-A19	Vedação da tampa	1
ZGI2800-A20	Parafuso	2
ZGI2800-A21	Cobertura esquerda	1
ZGI2800-A22	Clip	12
ZGI2800-A23	Parafuso	6
ZGI2800-A24	Tampa	1
ZGI2800-A25	Visor	1
ZGI2800-A26	Proteção de borracha do visor	1
ZGI2800-A27	Parafuso	1
ZGI2800-A28	Interruptor	1
ZGI2800-A29	Botão	1
ZGI2800-A30	Parafuso	2
ZGI2800-A31	Parafuso	1
ZGI2800-A32	Parafuso	1
ZGI2800-A33	Cobertura direita	1
ZGI2800-A34	Protetor	2

CÓDIGOS	DESCRIÇÃO	QTDD
ZGI2800-A35	Protetor de espuma	1
ZGI2800-A36	Trava do botão	1
ZGI2800-A37	Botão	1
ZGI2800-A38	Porta da vela	1
ZGI2800-A39	Cabo da Porta	1
ZGI2800-A40	Trava	1
ZGI2800-A41	Parafuso	14
ZGI2800-A42	Tampa Traseira	1
ZGI2800-A43	Protetor da Tampa	1
ZGI2800-A44	Parafuso	4
ZGI2800-A45	Painel frontal	1
ZGI2800-A46	Painel controle	1
ZGI2800-A46	Painel controle	1
ZGI2800-A47	Chicote	1
ZGI2800-A48	Parafuso	4
ZGI2800-A49	Inversor	1
ZGI2800-A50	Parafuso	2
ZGI2800-A51	Filtro de ar	1
ZGI2800-A52	Parafuso	2
ZGI2800-A53	regulador de voltagem	1
ZGI2800-A54	Parafuso	1
ZGI2800-A55	Junta Plana	1
ZGI2800-A56	Arruela	1
ZGI2800-A57	Tampa	1
ZGI2800-A58	Parafuso	2
ZGI2800-A59	Chicote	1
ZGI2800-A60	Parafuso	1