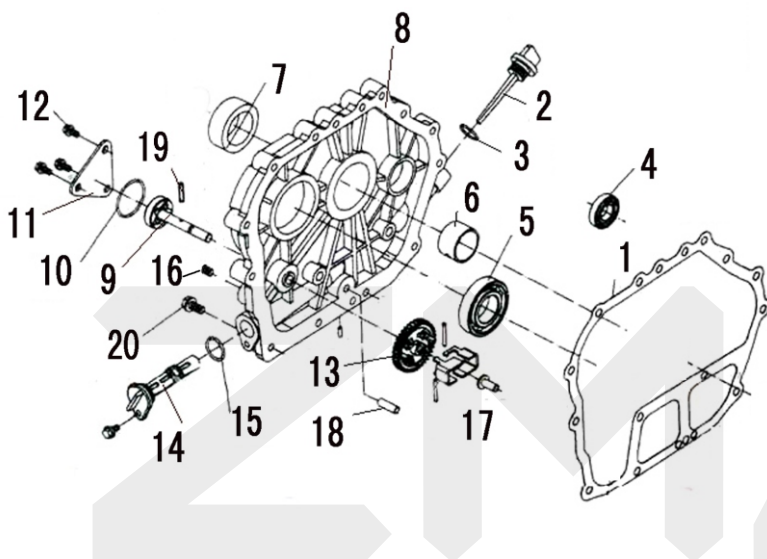
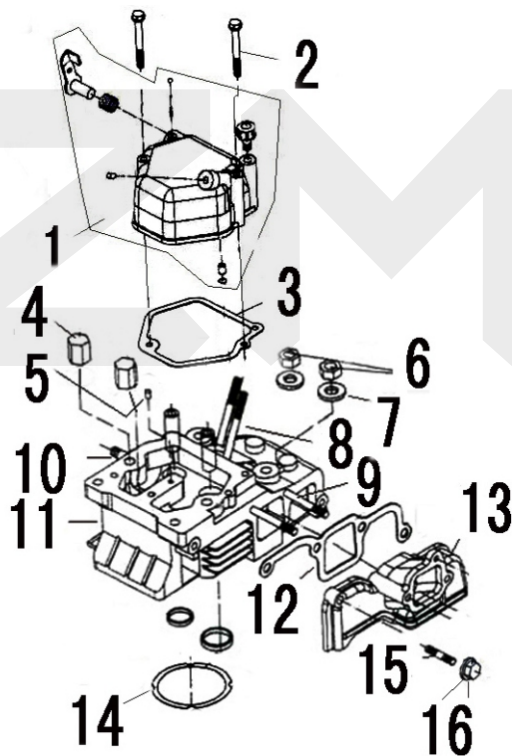


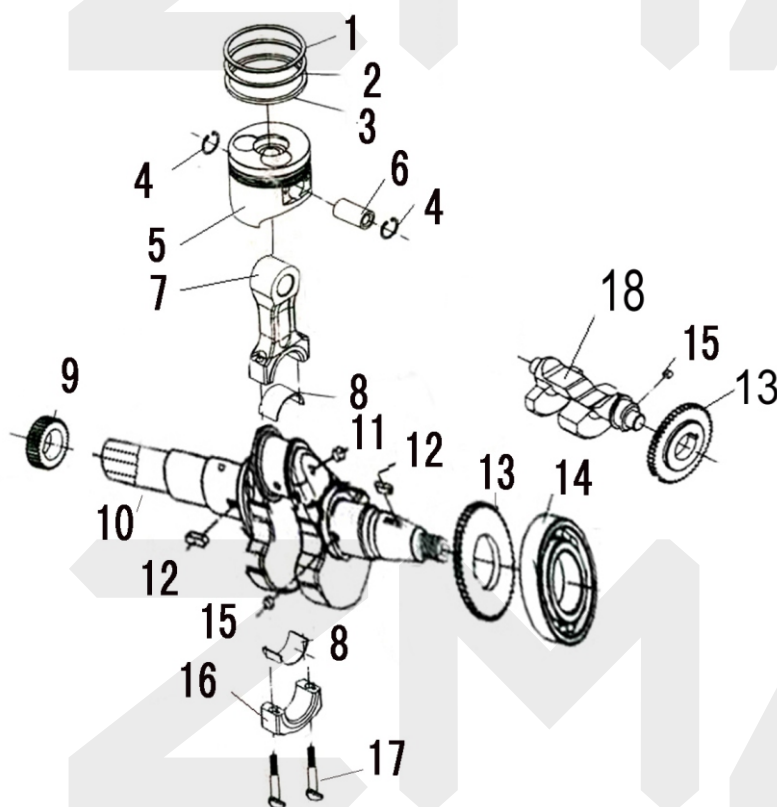
Nº	CÓDIGO	DESCRIÇÃO	QTD
1	017.045.002	BLOCO CILINDRO	1
2	002.000.010	ROLAMENTO 6202/P5	1
3	002.000.015	ROLAMENTO AGULHA HK1512	1
4	002.000.016	ROLAMENTO AGULHA HK081410	2
5	044.045.002	CONTROLADOR DE COMUSTÍVEL	1
6	006.045.002	ANEL TRAVA DO ROLAMENTO	1
7	044.045.005	VARETA DO ÓLEO	1
8	006.000.003	ANEL O'RING 19 X 3	1
9	001.045.004	PARAFUSO DRENAGEM	1
10	005.045.002	ARRUELA PARAFUSO DRENAGEM	1
11	007.000.006	PINO 6 X 12	2
12	001.045.002	PARAFUSO AM6 X 36	2
13	001.000.013	PARAFUSO AM6 X 30	1
14	010.045.015	TAMPA MOTOR DE PARTIDA	1
15	001.000.045	PARAFUSO M10 X 16	2
16	043.045.001	RETENTOR DA CARÇAÇA	1
17	001.045.006	PARAFUSO PRISONEIRO CURTO	2
18	001.000.039	PARAFUSO M8 X 12	1
19	001.045.009	PARAFUSO PRISONEIRO LONGO	2
20	006.045.004	ANEL RETANGULAR	1
21	005.000.014	ARRUELA PLANA M10	2
22	009.045.001	GUIA PLACA INFERIOR	1
23	009.045.003	PLACA INFERIOR	1
24	075.045.001	AMORTECEDOR	1
25	076.045.001	BUCHA	1
26	005.000.007	ARRUELA M6	1
27	001.000.046	PARAFUSO M6 X 18	1



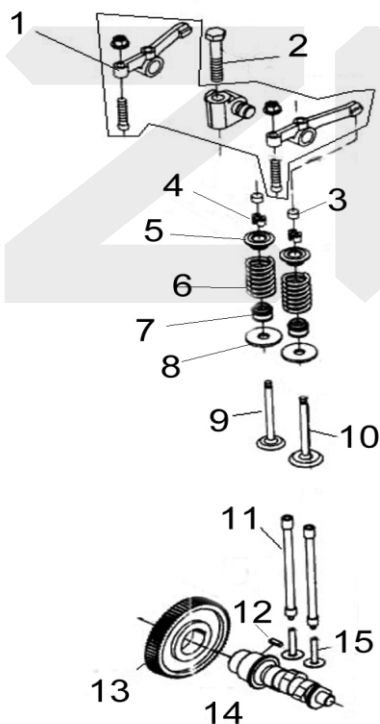
Nº	CÓDIGO	DESCRIÇÃO	QTD
1	011.045.002	JUNTA DA TAMPA	1
2	044.045.007	VARETA DO ÓLEO	1
3	006.000.003	ANEL O'RING 19 X 3	1
4	002.000.010	ROLAMENTO 6202/P5	1
5	002.000.012	ROLAMENTO 6205/P5	1
6	077.045.001	MANCAL BRONZINA	1
7	043.045.002	RETENTOR TAMPA	1
8	010.045.002	TAMPA DA CARÇAÇA (BLOCO)	1
9	078.045.001	BOMBA DE ÓLEO	1
10	006.000.004	ANEL O'RING 34 X 1,8 BOMBA DE ÓLEO	1
11	010.045.005	TAMPA BOMBA DE ÓLEO	1
12	001.000.025	PARAFUSO M6 X 12	4
13	046.045.001	ENGRENAGEM DABOMBA DE ÓLEO	1
14	059.045.001	FILTRO DE ÓLEO	1
15	006.000.005	ANEL O'RING 20 X 2,52	1
16	007.000.007	PLUG 1/8"	1
17	079.045.001	BLOCO LIVRE	1
18	007.045.001	PINO ENTRADA DE ÓLEO	1
19	007.000.008	PINO BOMBA DE ÓLEO	1
20	001.000.047	PARAFUSO M8 X 33,5	15



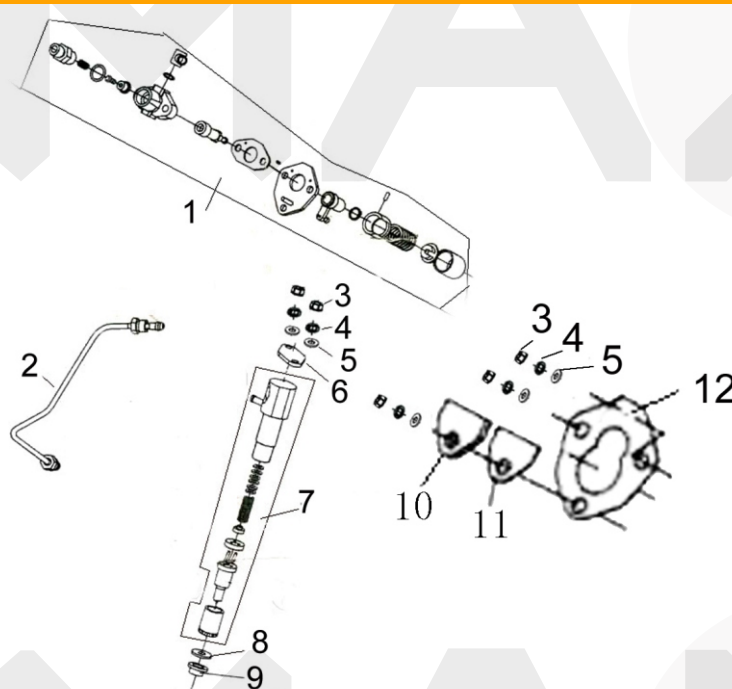
Nº	CÓDIGO	DESCRIÇÃO	QTD
1	010.045.007	CONJUNTO TAMPA DO CABEÇOTE	1
2	001.000.014	PARAFUSO M6 X 60	2
3	011.045.005	JUNTA TAMPA DO CABEÇOTE	1
4	004.045.002	PORCA DO CABEÇOTE (GROSSO)	2
5	007.000.009	PINO 6 X 8	1
6	004.045.004	PORCA DO CABEÇOTE (FINO)	2
7	005.045.004	ARRUELA DA PORCA	4
8	001.000.049	PARAFUSO AM6 X 57	2
9	001.000.050	PARAFUSO AM6 X 67	2
10	001.000.024	PARAFUSO AM8 X 32	2
11	049.045.002	CABEÇOTE	1
12	011.045.008	JUNTA COLETOR DE ADMISSÃO	1
13	019.045.002	COLETOR DE ADMISSÃO	1
14	011.045.011	JUNTA DO CABEÇOTE	1
15	001.000.013	PARAFUSO AM6 X 30	1
16	004.000.004	PORCA M6	1



Nº	CÓDIGO	DESCRIÇÃO	QTD
1	006.045.006	ANEL PISTÃO (I)	1
2	006.045.009	ANEL PISTÃO (II)	1
3	006.045.012	ANEL DE VEDAÇÃO	1
4	006.000.007	ANEL TRAVA 21	2
5	016.045.002	PISTÃO	1
6	007.045.003	PINO PISTÃO	1
7	051.045.002	BIELA	1
8	080.045.002	BRONZINA	2
9	046.045.003	ENGRENAGEM DE SINCRONISMO	1
10	012.045.002	VIRABREQUIM	1
11	076.045.002	ESFERA METÁLICA	1
12	003.000.003	CHAVETA 5 X 12	2
13	046.045.006	ENGRENAGEM VIRABREQUIM	2
14	002.000.017	ROLAMENTO 6307/P5	1
15	003.000.004	CHAVETA 5 X 7	2
16	051.045.005	CAPA BIELA	1
17	001.045.012	PARAFUSO CAPA BIELA	2
18	012.045.005	VIRABREQUIM BALANCEADOR	1
19	002.000.010	ROLAMENTO 6202/P5	1

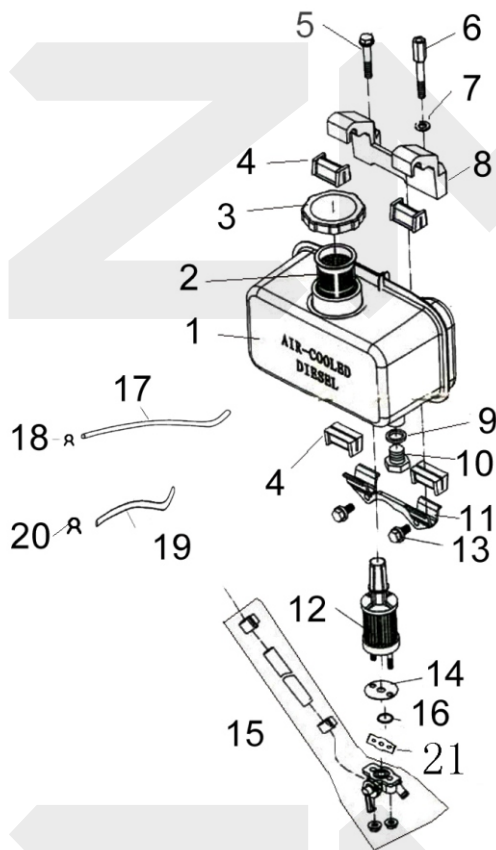


Nº	CÓDIGO	DESCRIÇÃO	QTD
1	042.045.002	CONJUNTO BALANCIM	1
2	001.000.054	PARAFUSO M8 X 45	1
3	050.045.002	TAMPA (PASTILHA) DA VÁLVULA	2
4	006.045.016	ANEL TRAVA DO PRATO DA VÁLVULA	2
5	050.045.017	PRATO DA VÁLVULA	2
6	028.045.002	MOLA VÁLVULA	2
7	043.045.005	RETENTOR DA VÁLVULA	2
8	052.045.002	ASSENTO DA MOLA DE VÁLVULA	2
9	050.045.012	VÁLVULA DE EXAUSTÃO	1
10	050.045.013	VÁLVULA DE ADMISSÃO	1
11	050.045.008	VARETA DA VÁLVULA	2
12	003.000.006	CHAVETA 4 X 12	1
13	046.045.009	ENGRENAGEM DO EIXO COMANDO	1
14	038.045.002	EIXO DE COMANDO	1
15	050.045.005	TUCHO DA VÁLVULA	2

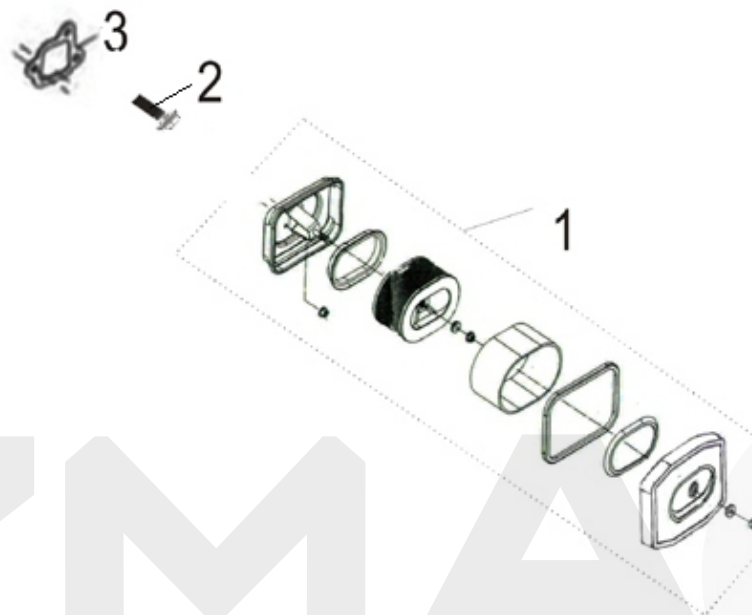


Nº	CÓDIGO	DESCRIÇÃO	QTD
1	078.045.004	CONJUNTO BOMBA INJETORA	1
2	024.045.002	DUTO DE INJEÇÃO DE COMBUSTÍVEL	1
3	004.000.004	PORCA M6	5
4	005.000.015	ARRUELA ABAULADA	5
5	005.000.007	ARRUELA PLANA	5
6	010.045.006	TAMPA BICO INJETOR	1

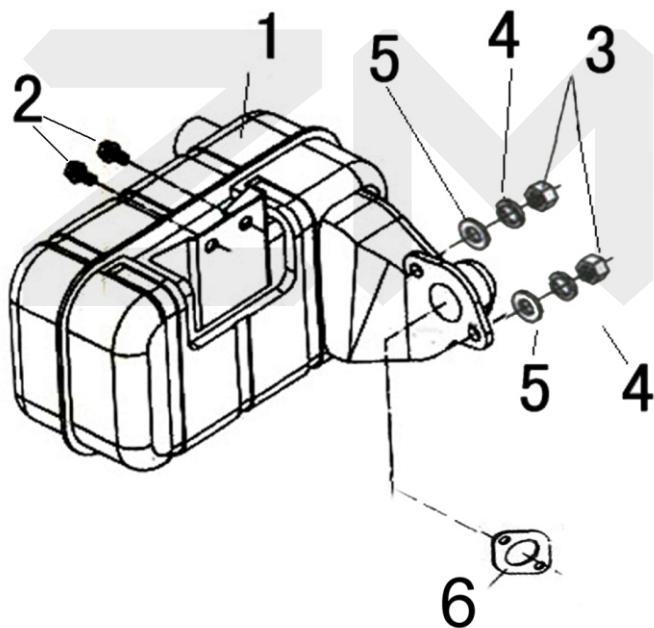
Nº	CÓDIGO	DESCRIÇÃO	QTD
7	078.045.007	CONJUNTO BICO INJETOR	1
8	005.045.007	ARRUELA DE AJUSTE BICO INJETOR	1
9	073.045.002	ISOLAMENTO TÉRMICO	1
10	011.045.014	JUNTA CHAPA SELO	1
11	011.045.016	CHAPA SELO	1
12	078.045.010	JUNTA BOMBA INJETORA	1



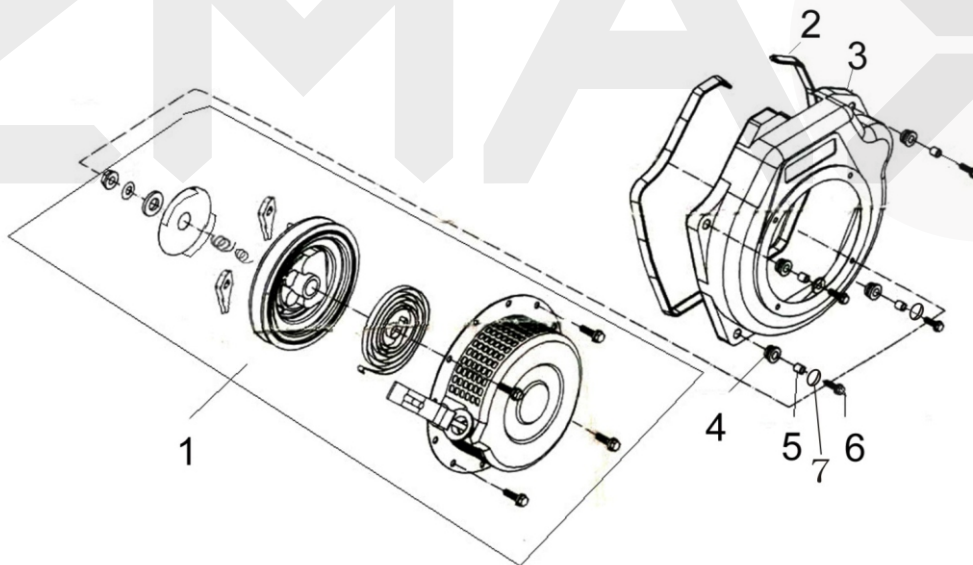
Nº	CÓDIGO	DESCRIÇÃO	QTD
1	023.045.002	TANQUE DE COMBUSTÍVEL	1
2	059.045.003	PENEIRA DO TANQUE	1
3	010.045.010	TAMPA DO TANQUE	1
4	068.045.002	COXIM	4
5	001.000.054	PARAFUSO M8 X 45	1
6	001.045.014	PARAFUSO TANQUE DE COMBUSTÍVE	1
7	005.000.002	ARRUELA M8	1
8	035.045.002	SUPORE SUPERIOR	1
9	005.045.010	ARRUELA DO PARAFUSO DA DRENAGEM	1
10	001.045.015	PARAFUSO DA DRENAGEM	1
11	035.045.005	SUPORE INFERIOR	1
12	059.045.005	FILTRO DE COMBUSTÍVEL	1
13	001.000.019	PARAFUSO M6 X 14	2
14	011.045.018	JUNTA FILTRO DE COMBUSTÍVEL	1
15	081.045.002	TORNEIRA DE COMBUSTÍVEL	1
16	006.000.008	ANEL O'RING 13 X 2	1
17	024.045.005	MANGUEIRA COMBUSTÍVEL I	1
18	041.045.002	ABRAÇADEIRA I MANG. COMBUST.	2
19	024.045.007	MANGUEIRA COMBUSTÍVEL II	1
20	041.045.004	ABRAÇADEIRA II MANG. COMBUST.	2
21	005.045.012	ARRUELA TORNEIRA DE COMBUSTÍVEL	1



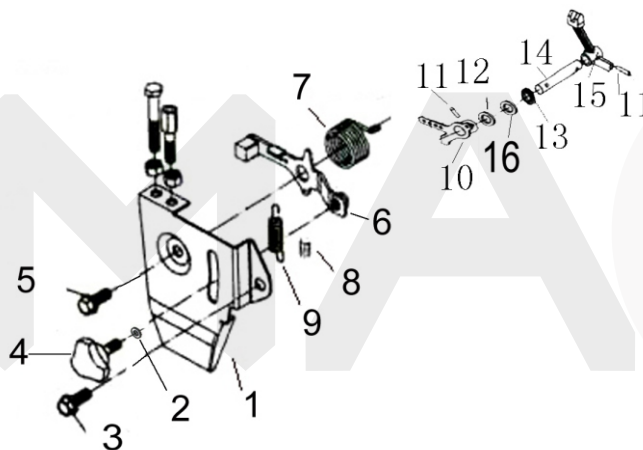
Nº	CÓDIGO	DESCRIÇÃO	QTD
1	059.045.008	CONJUNTO FILTRO DE AR	1
2	001.000.019	PARAFUSO M6 X 14	1
3	011.045.020	JUNTA FILTRO DE AR	1



Nº	CÓDIGO	DESCRIÇÃO	QTD
1	022.045.002	MUFFLER	1
2	001.000.035	PARAFUSO M8 X 160	2
3	004.000.002	PORCA M8	2
4	005.000.016	ARRUELA ABAULADA M8	2
5	005.000.002	ARRUELA PLANA M8	2
6	011.045.024	JUNTA DO SILENCIADOR	1

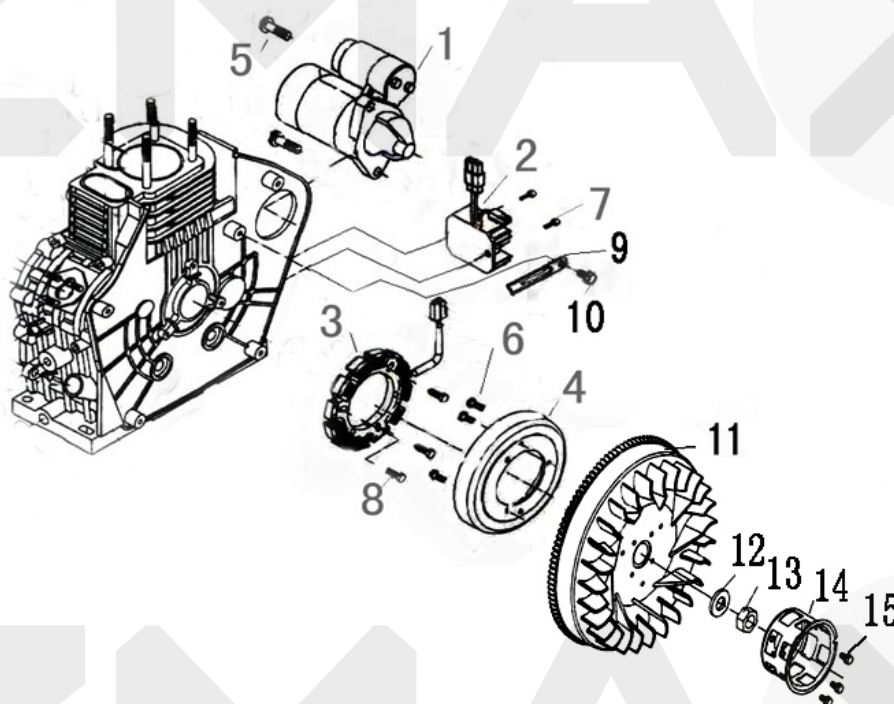


Nº	CÓDIGO	DESCRIÇÃO	QTD
1	008.045.001	CONJUNTO PARTIDA RETRÁTIL	1
2	075.045.003	ENCOSTO AMORTECEDOR TAMPA EXTERNA	1
3	010.045.012	TAMPA EXTERNA DA PARTIDA	1
4	075.045.005	AMORTECEDOR	5
5	076.045.004	BUCHA	5
6	001.000.011	PARAFUSO M6 X 25	5
7	004.000.004	ARRUELA M6	5



Nº	CÓDIGO	DESCRIÇÃO	QTD
1	009.045.006	PLACA DE SUPORTE	1
2	004.000.004	ARRUELA M6	1
3	001.000.019	PARAFUSO M6 X 14	1
4	029.045.002	BOTÃO DA ALAVANCA	1
5	001.000.046	PARAFUSO M6 X 18	1
6	064.045.002	HASTE REGULADORA	1
7	028.045.005	MOLA RETORNO I	1
8	028.045.007	MOLA REGULADORA	1

Nº	CÓDIGO	DESCRIÇÃO	QTD
9	028.045.009	MOLA DE RETORNO II	1
10	032.045.002	ALAVANCA	1
11	007.000.010	PINO 3 X 22	2
12	005.045.014	ARRUELA DO MEDIDOR	2
13	043.045.008	RETENTOR	1
14	082.045.002	REGULADOR	1
15	082.045.004	MEDIDOR	1
16	005.045.001	ARRUELA DO REGULADOR	1



Nº	CÓDIGO	DESCRIÇÃO	QTD
1	008.045.006	CONJUNTO MOTOR DE PARTIDA	1
2	082.045.006	REGULADOR DE VOLTAGEM	1
3	072.045.001	ESTATOR	1
4	070.045.001	ROTOR	1
5	001.000.056	PARAFUSO M10 X 28	2
6	001.000.025	PARAFUSO M6 X 12	3
7	001.000.019	PARAFUSO M6 X 14	2
8	001.000.046	PARAFUSO M6 X 18	3

Nº	CÓDIGO	DESCRIÇÃO	QTD
9	035.045.006	SUPORTE	1
10	001.000.032	PARAFUSO M6 X 8	1
11	066.045.004	VOLANTE	1
12	005.045.016	ARRUELA	1
13	004.045.008	PORCA	1
14	008.045.004	CUBO PARTIDA	1
15	001.000.025	PARAFUSO M6 X 12	4