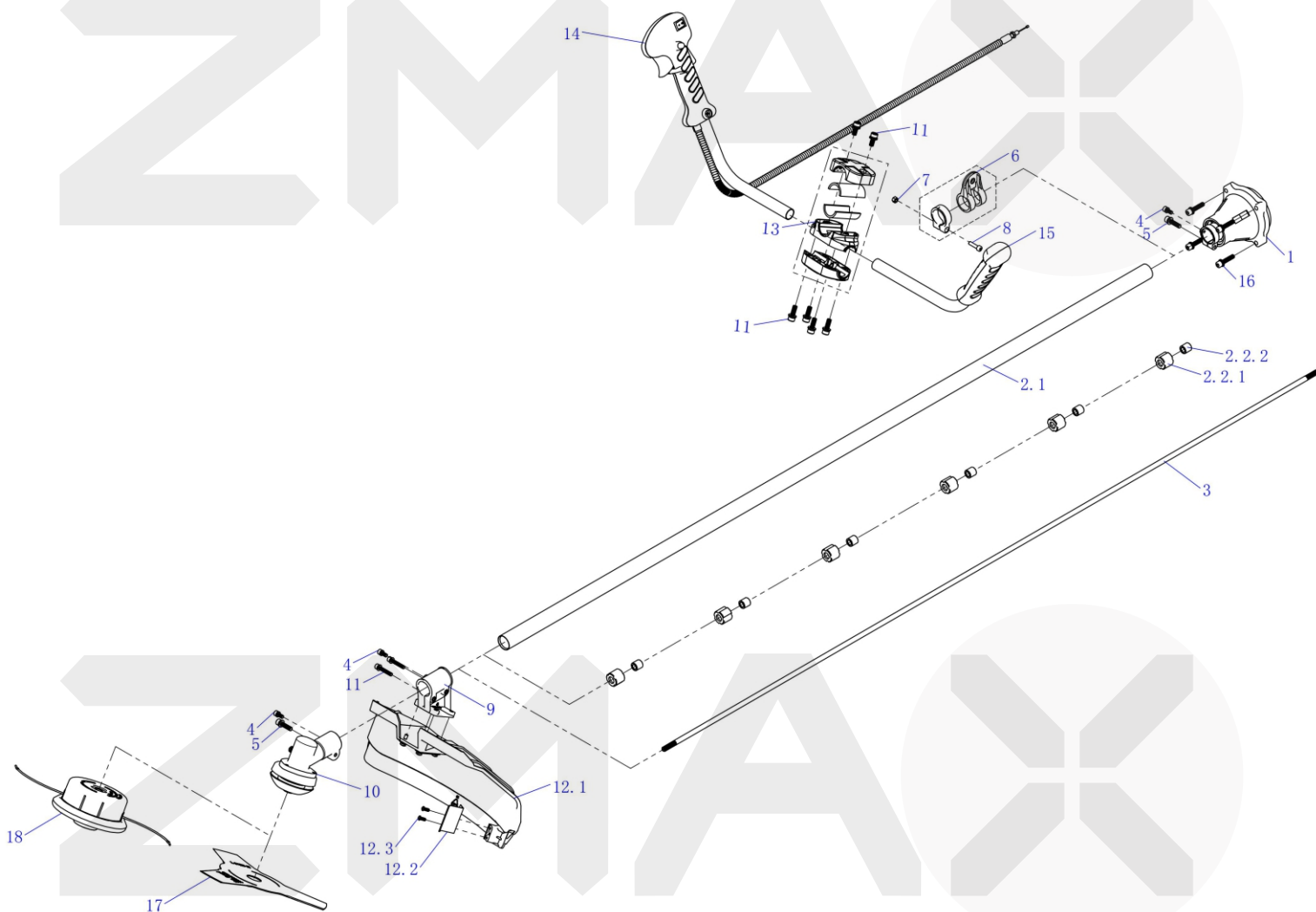


Nº	CÓDIGO	DESCRIÇÃO	QTDE
1	001.010.001	PARAFUSO DO EIXO	2
2	005.000.005	ARRUELA ONDULADA 0.3X10.2X14.4	2
3	033.010.001	EMBREGEM	1
4	005.000.004	ARRUELA PLANA 6.1 X 15.2	2
5	001.000.009	PARAFUSO M5 X 12	2
6	001.000.003	PARAFUSO M5 X 20	12
7	010.010.001	TAMPA TRASEIRA	1
8	014.010.001	BOBINA DE IGNIÇÃO	1
9	004.000.002	PORCA M8	1
10	005.000.003	ARRUELA ELÁSTICA 8	2
11	005.000.002	ARRUELA LISA 8	2
12	013.010.001	VOLANTE	1
13	001.000.005	PARAFUSO M5 X 30	3
14	007.000.001	PINO REDONDO B4 X 10	2
15	010.010.004	TAMPA FRONTAL VIRABREQUIM	1
16	006.000.001	RETENTOR TAMPA VIRABREQUIM	2
17	002.000.001	ROLAMENTO 6001	2
18	003.000.001	CHAVETA 3 X 3.7 X 13	1
19	012.010.001	CONJUNTO VIRABREQUIM	1
20	011.010.001	JUNTA TAMPA VIRABREQUIM	1
21	007.000.002	PINO REDONDO B5 X 10	2
22	010.010.007	TAMPA TRASEIRA VIRABREQUIM	1
23	009.010.001	PLACA ARRANQUE (CACHORRETE)	1
24	008.010.001	PARTIDA ARRANQUE	1
25	001.000.010	PARAFUSO M5 X 16	3
26	002.010.003	ROLAMENTO AGULHA	1
27	006.010.004	ANEL TRAVA PINO PISTÃO	2

Nº	CÓDIGO	DESCRIÇÃO	QTDE
28	007.010.001	PINO PISTÃO	1
29	016.010.001	PISTÃO	1
30	006.010.001	CONJUNTO ANÉIS	2
31	011.010.004	JUNTA DO CILINDRO	1
32	017.010.001	CILINDRO	1
33	011.010.007	JUNTA SILENCIADOR	1
34	022.010.001	SILENCIADOR (ESCAPE)	1
35	005.000.001	ARRUELA LISA 5	4
36	005.000.006	ARRUELA ELÁSTICA 5	4
37	001.000.006	PARAFUSO M5 X 55	2
38	018.010.002	VELA	1
39	011.010.010	JUNTA COLETOR	1
40	053.010.001	COLETOR DO CARBURADOR	1
41	011.010.013	JUNTA CARBURADOR	1
42	020.010.001	CARBURADOR	1
43	034.010.001	BASE FILTRO DE AR	1
44	021.010.001	ELEMENTO FILTRO DE AR	1
45	035.010.001	SUPORTE FILTRO DE AR	1
46	001.000.007	PARAFUSO M5 X 60	2
47	010.010.010	TAMPA FILTRO DE AR	1
48	029.010.001	PORCA TAMPA FILTRO DE AR	1
49	023.010.001	TANQUE COMBUSTÍVEL	1
50	035.010.002	SUPORTE DO TANQUE	1
51	001.000.004	PARAFUSO M5 X 25	3
52	036.010.001	PROTEÇÃO DO SILENCIADOR	1
53	037.010.001	CARENAGEM SUPERIOR	1



Nº	CÓDIGO	DESCRIÇÃO	QTDE
1	026.010.001	CONECTOR DO MOTOR / HASTE	1
2	019.010.004	CONJUNTO TUBO EIXO DE TRANSM	1
2.1	019.010.005	TUBO EIXO TRANSMISSÃO	1
2.2	002.010.001	CONJ. BUCHAS DO EIXO	8
2.21	010.010.012	BUCHA DO EIXO	8
2.22	002.010.002	BUCHA ESPAÇADOR DO EIXO	8
3	038.010.002	EIXO TRANSMISSÃO	1
4	001.000.009	PARAFUSO M5 X 12	3
5	001.000.011	PARAFUSO M6 X 25	2
6	026.010.004	CONECTOR DO CINTO	1
7	001.000.015	PORCA M5	1
8	001.000.003	PARAFUSO M5 X 20	1
9	035.010.006	PROTEÇÃO DA FACA	1

Nº	CÓDIGO	DESCRIÇÃO	QTDE
10	037.010.005	CAIXA DE ENGRENAGENS	1
11	001.000.004	PARAFUSO M5 X 25	6
12		PROTEÇÃO	1
12.1	010.010.014	TAMPA DE PROTEÇÃO	1
12.2	039.010.002	LAMINA DE CORTE NYLON	1
12.3	001.000.012	PARAFUSO ST4.2 X 10 H-F	2
13	026.010.005	CONECTOR DO PUNHO /GUIDÃO	1
14	032.010.001	PUNHO DIREITO	1
15	032.010.002	PUNHO ESQUERDO	1
16	001.000.013	PARAFUSO M6 X 30	4
17	039.010.003	LÂMINA 3 PONTAS	1
18	040.010.001	CARRETEL NYLON	1