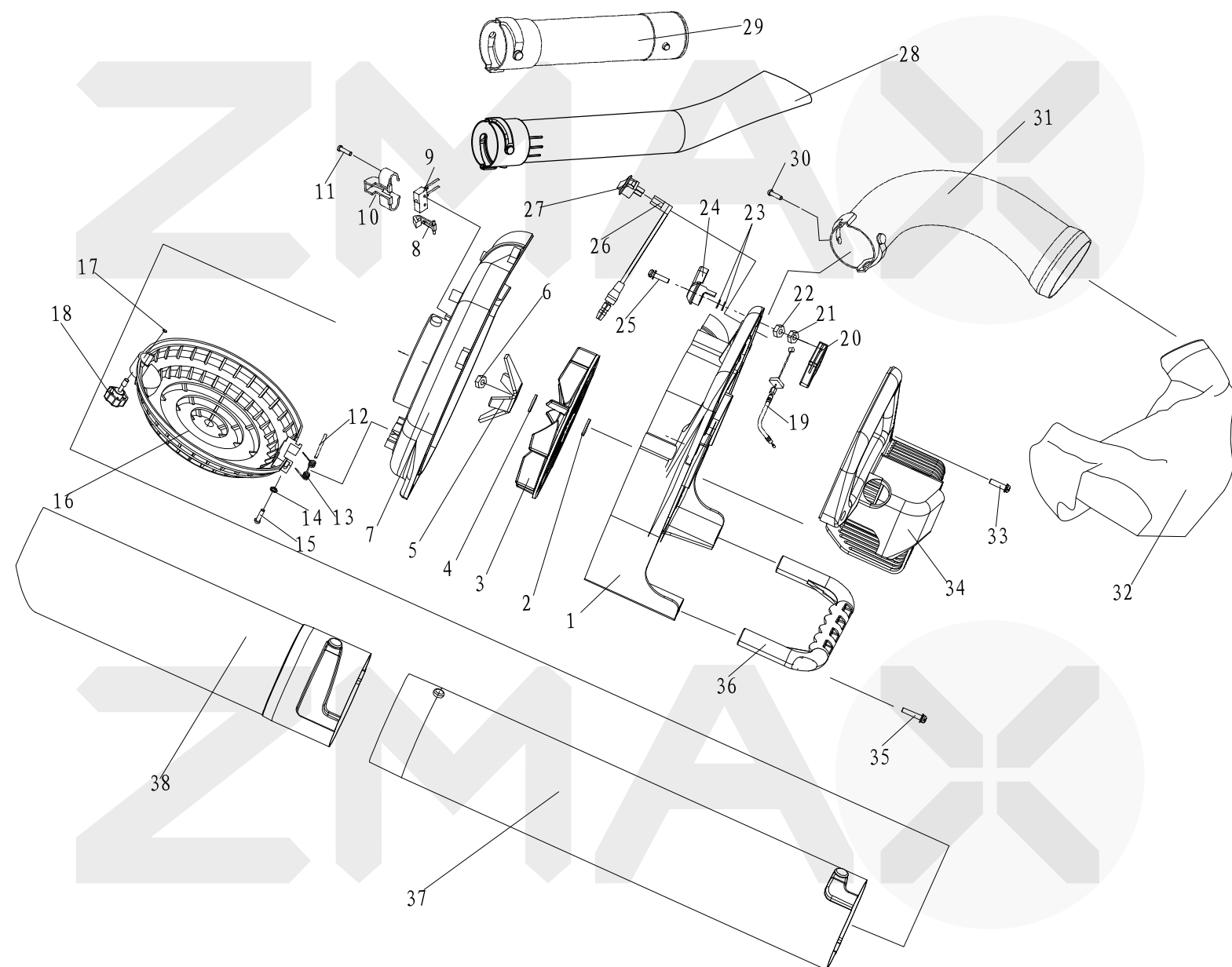


| Nº | CÓDIGO      | DESCRIÇÃO                  | QTDE |
|----|-------------|----------------------------|------|
| 1  | 001.000.001 | PARAFUSO M4 X 16           | 4    |
| 2  | 008.020.001 | PARTIDA RETRÁTIL           | 1    |
| 3  | 009.020.001 | CACHORRETE                 | 1    |
| 4  | 010.020.001 | TAMPA TRASEIRA VIRABREQUIM | 1    |
| 5  | 011.020.001 | JUNTA TAMPA VIRABREQUIM    | 1    |
| 6  | 006.000.001 | RETENTOR TAMP VIRABREQUIM  | 2    |
| 7  | 002.000.001 | ROLAMENTO 6001             | 2    |
| 8  | 012.020.001 | CONJUNTO VIRABREQUIM       | 1    |
| 9  | 003.000.001 | CHAVETA 13 X 3 X 3.7       | 1    |
| 10 | 007.000.001 | PINO REDONDO B4 X 10       | 2    |
| 11 | 010.020.002 | TAMPA FRONTAL VIRABREQUIM  | 1    |
| 12 | 001.000.005 | PARAFUSO M5 X 30           | 4    |
| 13 | 013.020.001 | VOLANTE                    | 1    |
| 14 | 010.020.003 | EIXO ACOPLAMENTO           | 1    |
| 15 | 001.000.003 | PARAFUSO M5 X 20           | 4    |
| 16 | 014.020.001 | BOBINA DE IGNIÇÃO          | 1    |
| 17 | 015.020.001 | FIO INTERRUPTOR            | 1    |
| 18 | 002.000.002 | ROLAMENTO AGULHA           | 1    |
| 19 | 006.020.001 | ANEL TRAVA PINO PISTÃO     | 2    |
| 20 | 007.020.001 | PINO PISTÃO                | 1    |
| 21 | 016.020.001 | PISTÃO                     | 1    |
| 22 | 006.020.002 | CONJUNTO ANÉIS             | 2    |
| 23 | 011.020.002 | JUNTA DO CILINDRO          | 1    |

| Nº   | CÓDIGO      | DESCRIÇÃO                | QTDE |
|------|-------------|--------------------------|------|
| 24   | 017.020.001 | CILINDRO                 | 1    |
| 25   | 001.000.004 | PARAFUSO M5 X 25         | 4    |
| 26   | 018.020.001 | VELA                     | 1    |
| 27   | 009.020.002 | PLACA GUIA VENTO         | 1    |
| 28   | 011.020.003 | JUNTA COLETOR            | 2    |
| 29   | 053.020.001 | COLETOR DO CARBURADOR    | 1    |
| 30   | 011.020.004 | JUNTA DO CARBURADOR      | 1    |
| 31   | 020.020.001 | CARBURADOR MR11          | 1    |
| 32   | 001.000.006 | PARAFUSO M5 X 55         | 2    |
| 33   | 005.000.001 | ARRUELA PLANA M5         | 4    |
| 34   | 005.000.006 | ARRUELA ELÁSTICA M5      | 4    |
| 35   | 059.020.001 | CONJUNTO FILTRO DE AR    | 1    |
| 35-1 | 029.020.003 | BOTÃO TAMPA FILTRO DE AR | 1    |
| 35-2 | 010.020.004 | TAMPA FILTRO DE AR       | 1    |
| 35-3 | 021.020.001 | ELEMENTO FILTRO DE AR    | 1    |
| 35-4 | 010.020.005 | BASE FILTRO DE AR        | 1    |
| 36   | 011.020.005 | JUNTA SILENCIADOR        | 1    |
| 37   | 022.020.001 | SILENCIADOR              | 1    |
| 38   | 001.000.007 | PARAFUSO M5 X 60         | 2    |
| 39   | 023.020.002 | CONJ. TANQUE COMBUSTÍVEL | 1    |
| 39-1 | 010.020.006 | TAMPA TANQUE COMBUSTÍVEL | 1    |
| 39-2 | 024.020.001 | MANGUEIRA COMBUSTÍVEL    | 1    |
| 39-3 | 023.020.001 | TANQUE COMBUSTÍVEL       | 1    |



| Nº  | CÓDIGO      | DESCRIÇÃO                 | QTDE |
|-----|-------------|---------------------------|------|
| 1   | 025.020.001 | CARÇAÇA DIANTEIRA         | 1    |
| 2/4 | 005.020.001 | ARRUELA VENTILADOR        | 1    |
| 3   | 013.020.002 | ROTOR (VENTILADOR)        | 1    |
| 2/4 | 005.020.001 | ARRUELA VENTILADOR        | 1    |
| 5   | 009.020.003 | PLACA ESMAGADORA          | 1    |
| 6   | 004.000.002 | PORCA M8                  | 1    |
| 7   | 025.020.002 | CARÇAÇA (VOLUTA) TRASEIRA | 1    |
| 8   | 026.020.001 | CONECTOR INTERRUPTOR      | 1    |
| 9   | 027.020.001 | INTERRUPTOR DE LIMITE     | 1    |
| 10  | 010.020.007 | TAMPA INTERRUPTOR         | 1    |
| 11  | 001.000.008 | PARAFUSO ST4.8 X 16       | 2    |
| 12  | 007.020.002 | PINO DA MOLA              | 1    |
| 13  | 028.020.001 | MOLA                      | 1    |
| 14  | 005.000.010 | ARRUELA 5.5 X 15 X 1      | 1    |
| 15  | 001.000.008 | PARAFUSO ST4.8 X 16       | 1    |
| 16  | 010.020.008 | TAMPA VENTILADOR          | 1    |
| 17  | 006.020.003 | ANEL O'RING               | 1    |
| 18  | 029.020.001 | BOTÃO TRAVA               | 1    |
| 19  | 030.020.001 | CORDA ACCELERADOR         | 1    |
| 20  | 030.020.002 | ACCELERADOR               | 1    |

| Nº    | CÓDIGO      | DESCRIÇÃO                  | QTDE |
|-------|-------------|----------------------------|------|
| 21    | 004.000.001 | PORCA M5                   | 1    |
| 22    | 004.000.001 | PORCA HEXAGONAL M5         | 1    |
| 23    | 005.000.001 | ARRUELA M5                 | 2    |
| 24    | 030.020.003 | TRAVA ACCELERADOR          | 1    |
| 25    | 001.000.005 | PARAFUSO M5 X 30           | 1    |
| 26    | 096.020.001 | CABO DO BOTÃO LIGA/DESLIGA | 1    |
| 27    | 029.020.002 | BOTÃO LIGA/DESLIGA         | 1    |
| 28+29 |             | TUBO SOPRO                 | 1    |
| 28    | 019.020.002 | TUBO SOPRADOR 1            | 1    |
| 29    | 019.020.003 | TUBO SOPRADOR 2            | 1    |
| 30    | 001.000.002 | PARAFUSO M5 X 10           | 1    |
| 31    | 031.020.001 | TUBO CURVO                 | 1    |
| 32    | 031.020.002 | BOLSA COLETORA             | 1    |
| 33    | 001.000.008 | PARAFUSO ST4.8 X 16        | 1    |
| 34    | 025.020.003 | CARÇAÇA (CARENAGEM)        | 1    |
| 35    | 001.000.004 | PARAFUSO M5 X 25           | 2    |
| 36    | 032.020.001 | PUNHO                      | 1    |
| 37    | 019.020.004 | TUBO VÁCUO 1               | 1    |
| 38    | 019.020.005 | TUBO VÁCUO 2               | 1    |